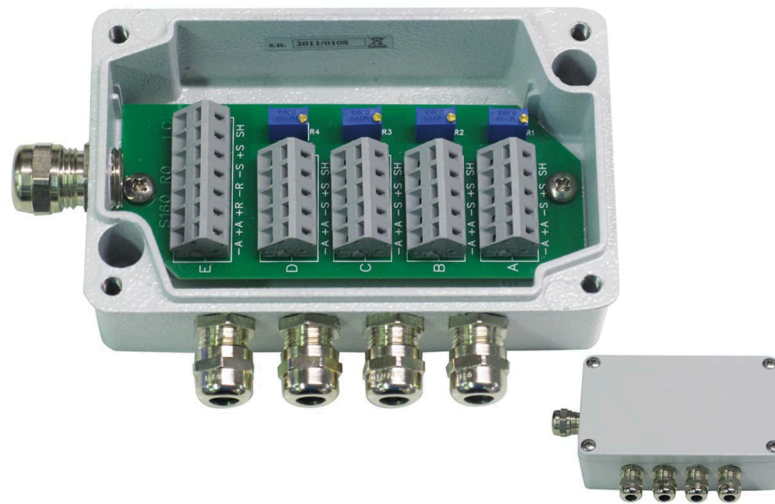


Datos técnicos

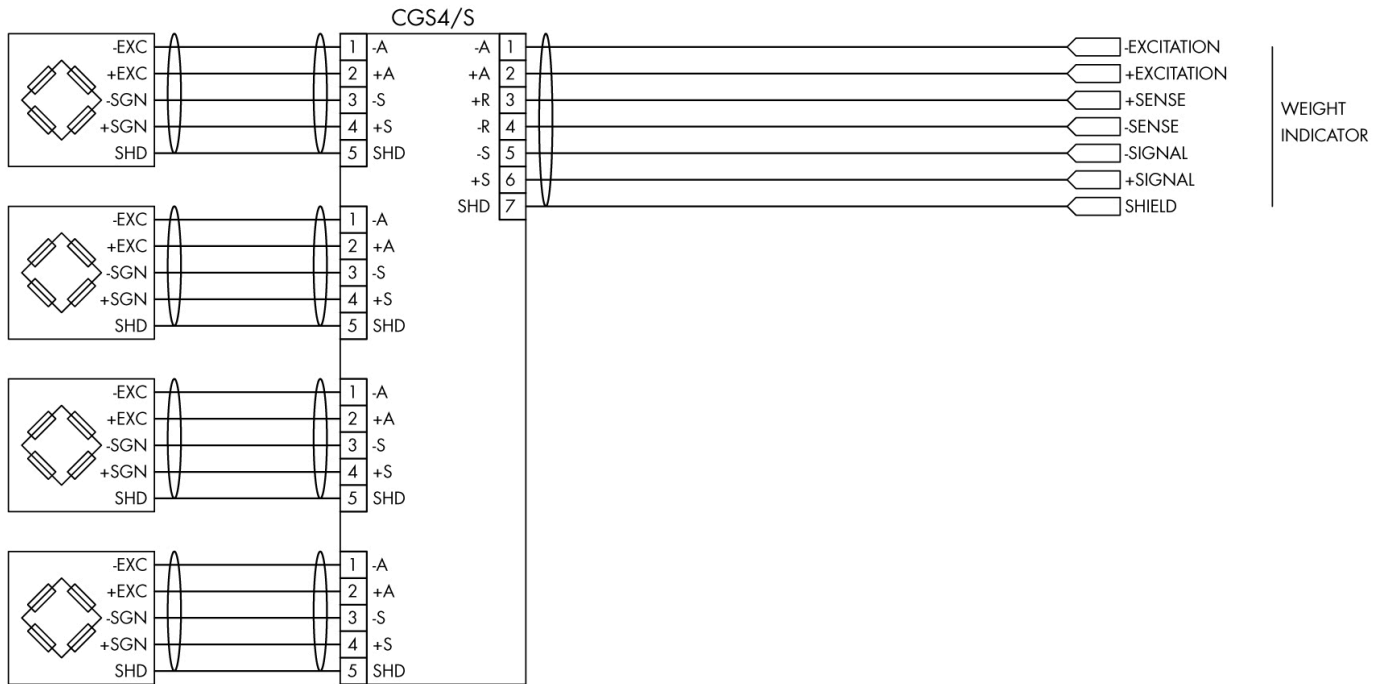
PWS10920250222

La caja de conexiones CGS4-S es capaz de conectar varias celdas de carga, sincroniza las mediciones y garantiza valores de peso correctos y precisos. El producto CGS4-S recopila las señales de las células individuales y las traduce en una sola señal.

Temperatura de funcionamiento:	-10 ÷ +50 °C
Temperatura de almacenamiento:	-20 ÷ +70 °C
Plantilla de perforación:	108 x 45 mm (L x H)
Dimensiones:	125 x 79 x 40 mm (L x H x D)

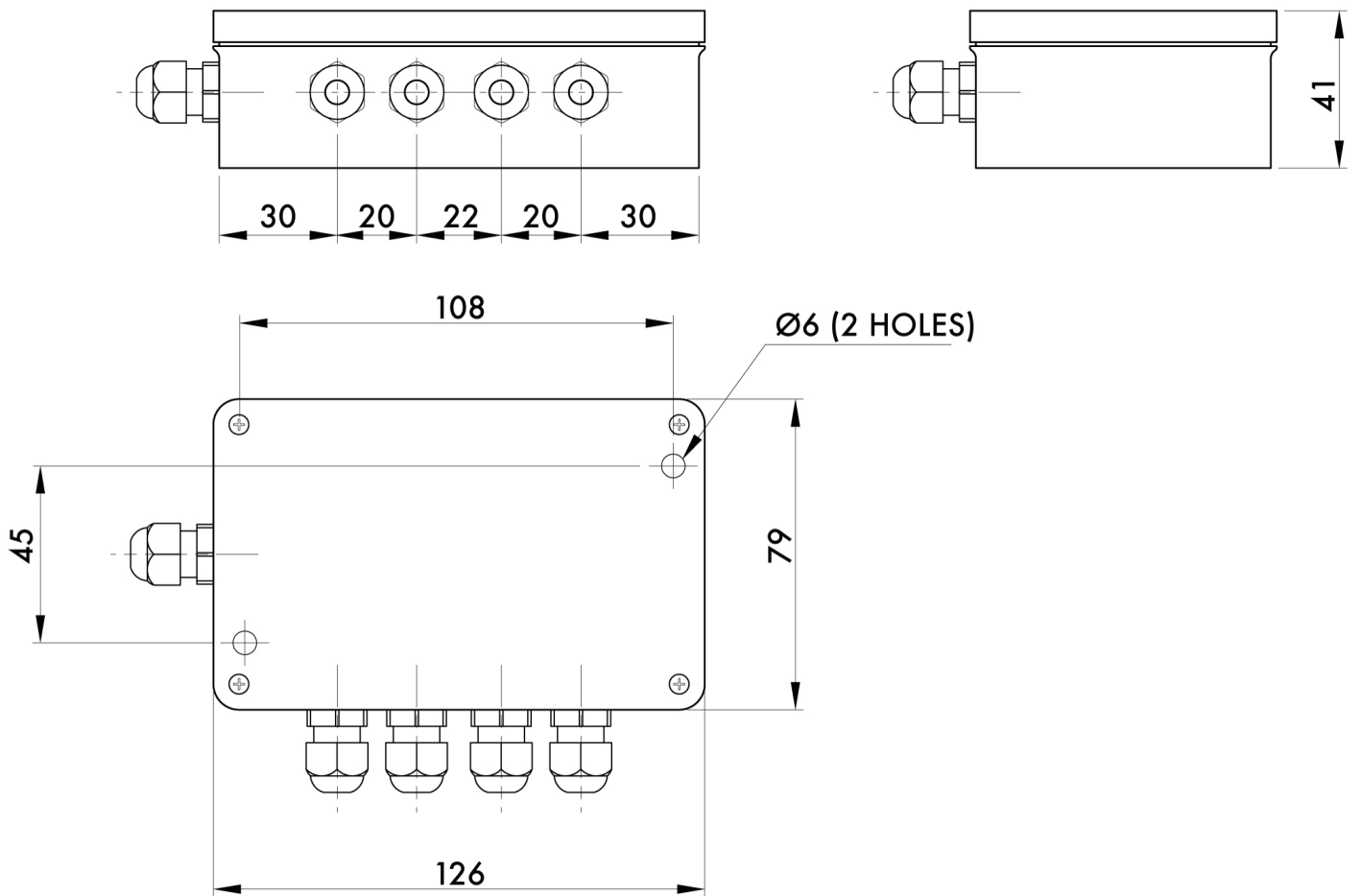


Todos los datos indicados pueden variar sin preaviso.
Todas las medidas se expresan en milímetros (mm).


LOAD CELLS COLOUR CODE

+Exc	Red	Red/Green	Red	Red/Blue
-Exc	Black	Black	White	Black/Brown
+Sgn	Green	Green/White	Green	Green
-Sgn	White	Red/White	Blue	White
Shd	Shield	Shield	Shield	Shield
	SENSORTRONICS	NOBEL	MINEBEA	PAVONE

Todos los datos indicados pueden variar sin preaviso.
 Todas las medidas se expresan en milímetros (mm).



Todos los datos indicados pueden variar sin preaviso.
Todas las medidas se expresan en milímetros (mm).