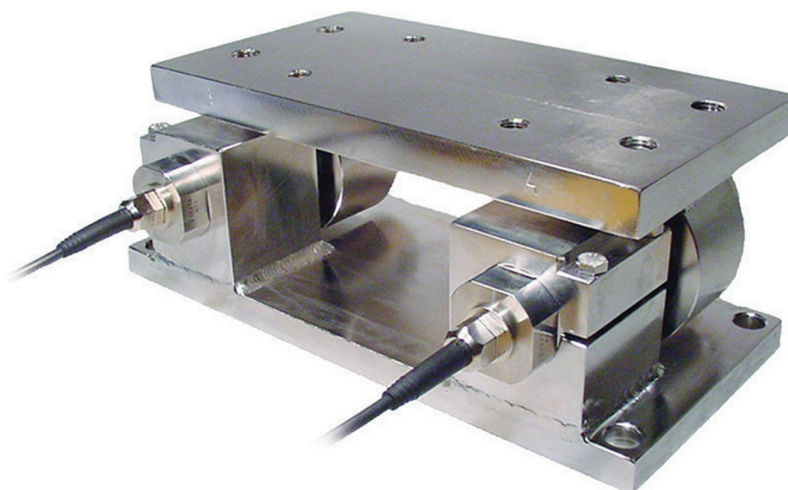


Technische Daten

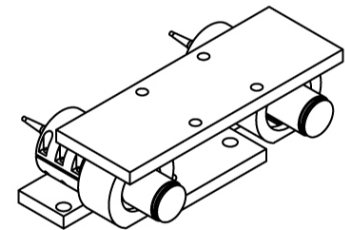
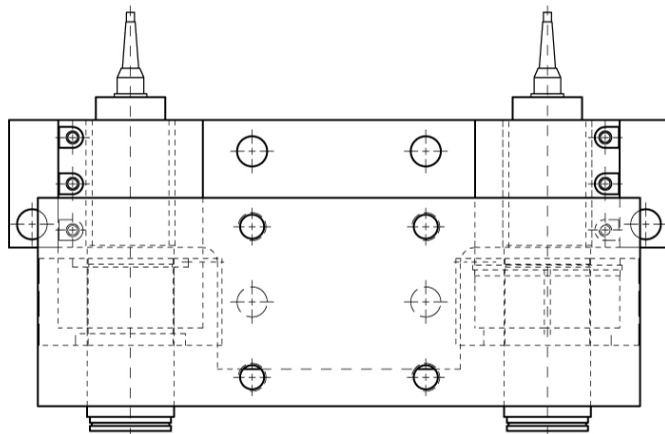
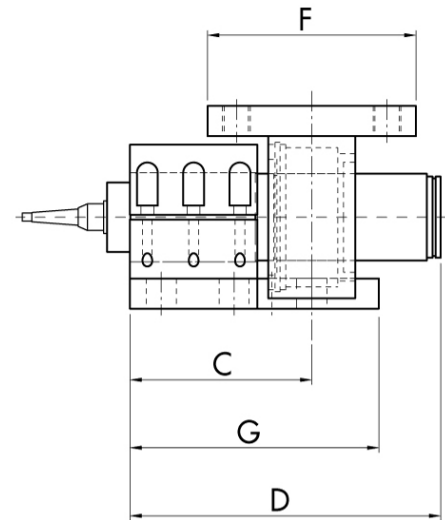
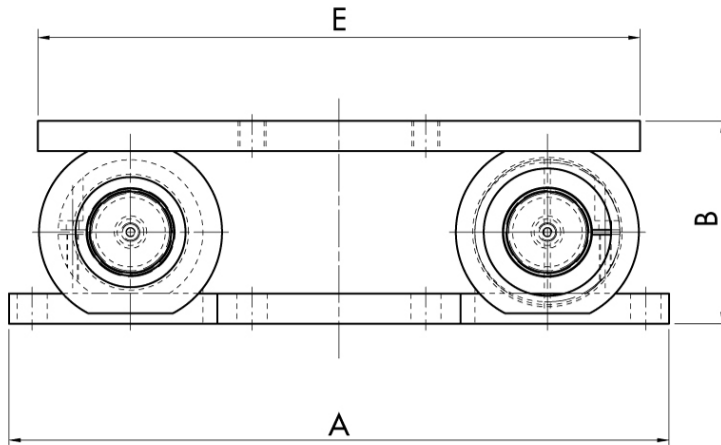
PWS11120241016

Das tensiometrische System FMU-1 prüft kontinuierlich die an das zu bearbeitende Produkt angelegte Spannung. Das tensiometrische System FMU-1 ist nützlich, um die Spannung des gerollten oder abgerollten Materials konstant zu halten und zu messen, um Produktbrüche und Maschinenstaus mit daraus folgenden Produktionsstillständen zu vermeiden. Das tensiometrische System FMU-1 ist besonders bei der Papierherstellung nützlich, wurde jedoch für alle anderen Anforderungen der Anwendung entwickelt: Stahlbandausrüstung, Förderbänder für Minen, Filze, Trockner, Kalander, Maler und Laminatoren, Wickler und Aufwickler.

Nennlasten:	2 ÷ 200
Wiederholgenauigkeit:	<0.1 % Nennleistung
Material:	Gelbchromat oder Edelstahl
Betriebstemperatur:	-40 ÷ +80 (100 option)
Nennleistung:	2 mV/V
Empfohlene Stromversorgung:	10 Vdc/ac
Maximale Versorgungsspannung:	18 Vdc/ca



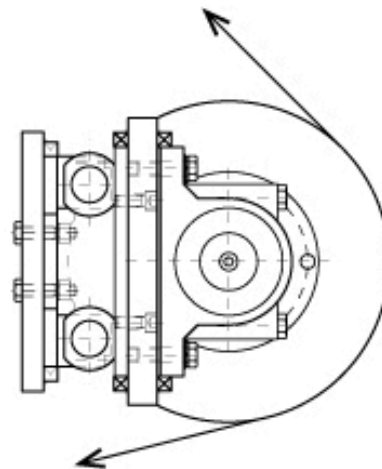
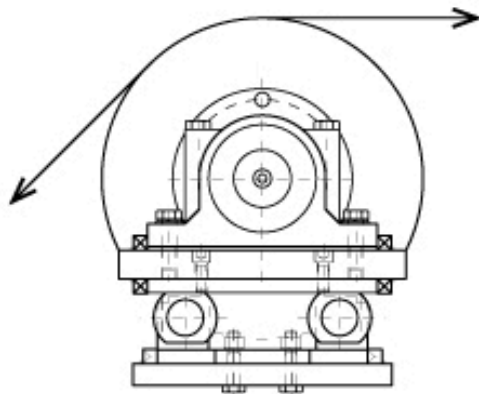
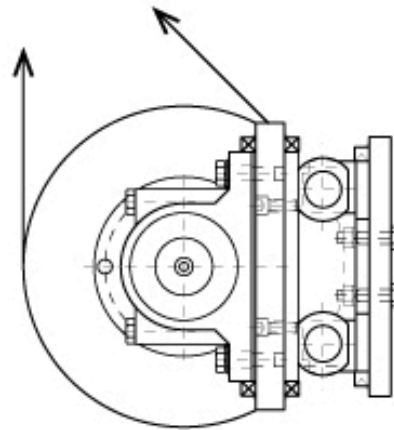
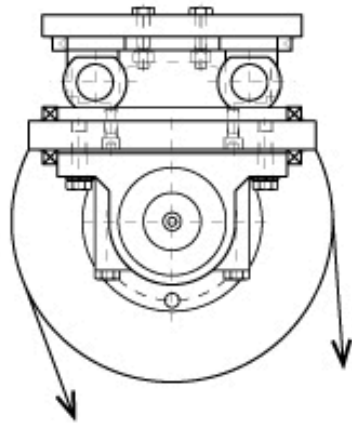
Alle angegebenen Daten können ohne vorherige Ankündigung geändert werden.
Alle angegebenen Maße sind in Millimeter (mm) ausgedrückt.



The block can be customized

CAPACITY kN	A	B	C	D	E	F	G
2, 4, 10	340	110	94.5	150	300	100	150
20, 40, 60	380	140	110	190.5	347	120	170
100	570	175	157	268	520	180	215
200	640	219	167	292.5	540	180	230

Alle angegebenen Daten können ohne vorherige Ankündigung geändert werden.
Alle angegebenen Maße sind in Millimeter (mm) ausgedrückt.



Alle angegebenen Daten können ohne vorherige Ankündigung geändert werden.
Alle angegebenen Maße sind in Millimeter (mm) ausgedrückt.