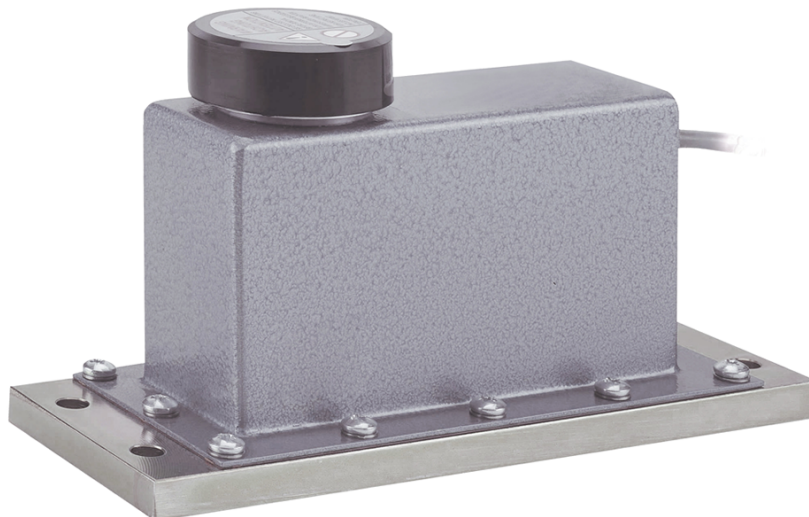


Allgemeine Informationen

PWS34420241015

Das Modell 240 wurde speziell für den Einsatz entwickelt, bei dem die schnelle Erfassung eines stabilen Lastsignals von größter Bedeutung ist. Dank des einzigartigen Flüssigkeitsdämpfungssystems des Modells 240 kann die Wägezelle in Anwendungen eingesetzt werden, für die zuvor LVDT-Messgeräte oder ähnliche Messgeräte erforderlich waren. Das Modell 240 bietet Anpassungsmöglichkeiten für Wägezellen für Kontrollwäge- und Sortieranwendungen. Das Modell 240 erfüllt die Anforderungen von OIML R60 und NTEP, ist gemäß IP66 abgedichtet und in beschichtetem Stahl oder Edelstahl erhältlich und eignet sich für die meisten Spülanwendungen. Die zwei zusätzlichen Sensordrähte geben die Spannung zurück, die die Wägezelle erreicht. Die vollständige Kompensation von Änderungen des Leitungswiderstands aufgrund von Temperaturänderungen und / oder Kabelverlängerungen wird durch Einspeisen dieser Spannung in die entsprechende Elektronik erreicht.



Vorgeschlagene verwandte Produkte

Ein sortfälliges leistungsfähiges Wägesystem muss perfekt kalibriert und gewartet werden. Um die Leistungen der Wägezelle zu verbessern und ihren Betrieb zu optimieren, könnten Sie die folgenden Produkte benötigen:

Messverstärker [DAT 1400](#)

Gewichtsanzeige [MCT 1302](#)

Tester 1008 [TESTER 1008](#)

Anschlussbox [CGS4-C](#)

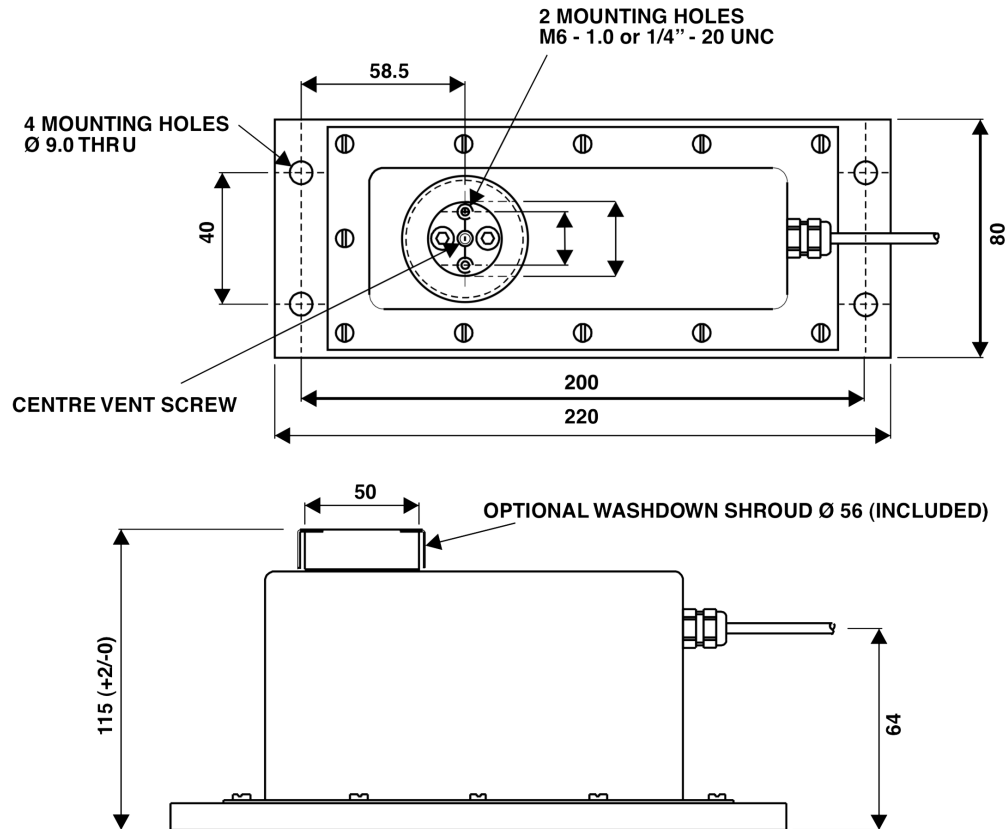
Alle angegebenen Daten können ohne vorherige Ankündigung geändert werden.
Alle angegebenen Maße sind in Millimeter (mm) ausgedrückt.

Technische Daten

PWS34420241015

Nennlasten:	2, 3, 5, 7, 10, 15, 20, 30, 50 kg
Maximale Überlastung:	300 % RL
Material:	Lackierter Stahl
Stärke des Schutzes:	IP66
Genauigkeitsklasse:	C3
Kompensierte Temperatur:	-10 ÷ +40°C
Betriebstemperatur:	-30 ÷ +70°C
Einfluss der Temperatur auf Null:	±0.0026 % (NTEP); NA (Nicht genehmigt); ±0.0026 % (C3) RO/°C
Einfluss der Temperatur auf den Ausgang:	±0.0010 % (NTEP); NA (Nicht genehmigt); ±0.0010 % (C3) RO/°C
Nennleistung:	2 mV/V
Null Balance:	±0.10 mV/V
Isolationswiderstand:	> 1000 MOhm
Eingangsimpedanz:	415±15 Ohm
Maximale Eingangsspannung:	15 Vdc or Vac rms
Nominale Eingangsspannung:	10 Vdc or Vac rms
Kabellänge:	auf Anfrage
Ausgangsimpedanz:	350±3 Ohm

Alle angegebenen Daten können ohne vorherige Ankündigung geändert werden.
Alle angegebenen Maße sind in Millimeter (mm) ausgedrückt.



Wiring Schematic Diagram

+VE INPUT	Green
+VE SENSE	Blue
+VE OUTPUT	Red
-INPUT	Black
-VE SENSE	Brown
-OUTPUT	White

Alle angegebenen Daten können ohne vorherige Ankündigung geändert werden.
 Alle angegebenen Maße sind in Millimeter (mm) ausgedrückt.