

Allgemeine Informationen

PWS34020250222

Die Drucklast Wägezelle 220 wurde für den Einsatz in schwierigen und gefährlichen Umgebungen entwickelt und ist ideal zum Wiegen von Trichtern, Tanks, Silos und Lastwagen. Die Wägezelle 220 ist aus Edelstahl gefertigt und bietet eine maximale Kapazität von 50 Tonnen. Die Drucklast Wägezelle 220 wird genau für ihre Eigenschaften in der industriellen Wägung verwendet und zwischen ihren Stärken liegt sicherlich eine einfache Installation.



Vorgeschlagene verwandte Produkte

Ein sortfälliges leistungsfähiges Wägesystem muss perfekt kalibriert und gewartet werden. Um die Leistungen der Wägezelle zu verbessern und ihren Betrieb zu optimieren, könnten Sie die folgenden Produkte benötigen:

Messverstärker [DAT 1400](#)

Gewichtsanzeige [MCT 1302](#)

Montagezubehör [DE MOUNTING KIT](#)

Tester 1008 [TESTER 1008](#)

Anschlussbox [CGS4-C](#)

Doppel Scherstab Wägezelle [DDR](#)

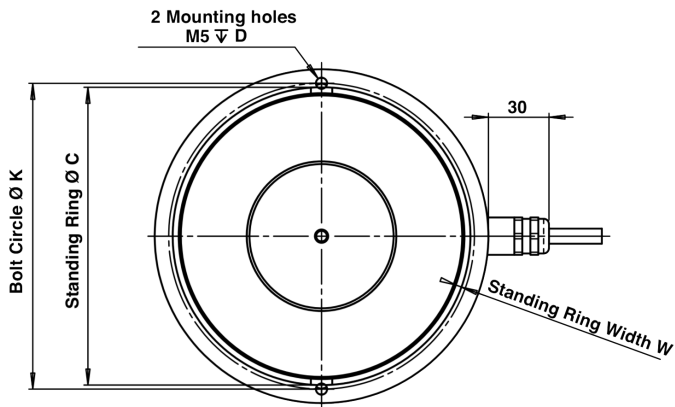
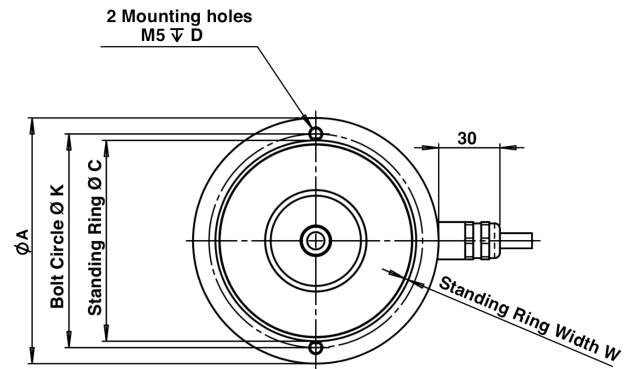
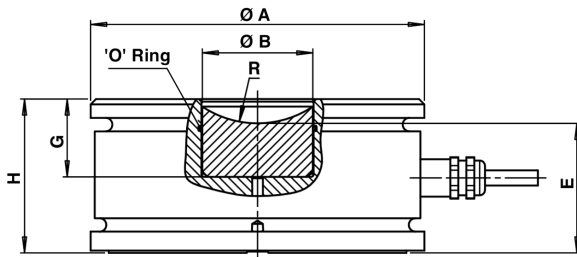
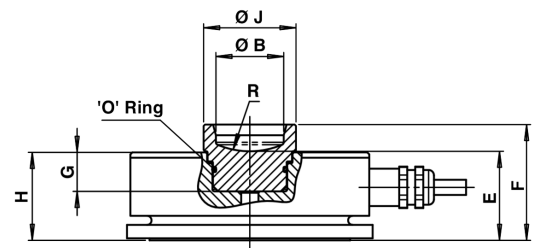
Alle angegebenen Daten können ohne vorherige Ankündigung geändert werden.
Alle angegebenen Maße sind in Millimeter (mm) ausgedrückt.

Technische Daten

PWS34020250222

Nennlasten:	5, 10, 20, 30, 50 t
Kombinierter Fehler:	0.02 % Nennleistung
Wiederholgenauigkeit:	±0.01 % Nennleistung
Creep (30 Minuten):	±0.0170 % bei angelegter Last
Sichere Überlastung:	150 % Nennlasten
Maximale Überlastung:	300 % Nennlasten
Material:	Rostfreier Stahl
Stärke des Schutzes:	IP68
Genauigkeitsklasse:	3000 OIML, NTEP
Kompensierte Temperatur:	-10 ÷ +40 °C
Betriebstemperatur:	-30 ÷ +70 °C
Einfluss der Temperatur auf Null:	0.0010 % Nennleistung/°C
Einfluss der Temperatur auf den Ausgang:	0.0010 % auf Ausgang/°C
Nennleistung:	2 mV/V ± 0.1%
Null Balance:	±2 % Nennleistung
Isolationswiderstand:	> 2000 M Ohm
Eingangswiderstand:	1065 ±60 Ohm
Ausgangswiderstand:	1025 ±20 Ohm
Empfohlene Stromversorgung:	5 ÷ 15 Vdc/ac
Maximale Versorgungsspannung:	20 Vdc/ac
Y = Emax/Vmin:	14000
Maximale Anzahl von Intervallen:	3000
Kabellänge:	5m (5t), 10m (10 & 20t), 20m (30 & 50t)

Alle angegebenen Daten können ohne vorherige Ankündigung geändert werden.
 Alle angegebenen Maße sind in Millimeter (mm) ausgedrückt.


20 t, 30 t, 50 t

5 t, 10 t


CAPACITY	A	B	C	D	E	F	G	H	J	K	W	R
5 t	80	25	71	7	34	43	20	30	35	70	1	31
10 t	92	25	75	6	34	43	15	33	35	80	2	31
20-30 t	110	28	101	8	39	-	26	50	-	102	2	31
50 t	125	41	112	8	49	-	29	58	-	115	2	37

Wiring Schematic Diagram

+VE INPUT	Blue
+VE SENSE	Green
+VE OUTPUT	White
-VE INPUT	Black
-VE SENSE	Grey
-VE OUTPUT	Red

Alle angegebenen Daten können ohne vorherige Ankündigung geändert werden.
Alle angegebenen Maße sind in Millimeter (mm) ausgedrückt.