

Allgemeine Informationen

PWS34620241015

Das Modell 1022 ist eine exzentrische Wägezelle mit niedrigem Profil, die für die direkte Montage auf kostengünstigen Wägeplattformen entwickelt wurde. Die geringen Abmessungen in Kombination mit der hohen Präzision und der Aluminiumstruktur machen diese kostengünstige Wägezelle ideal für verschiedene Anwendungen. Das Modell 1022 ist in einer Reihe von Größen von 3 bis 150 kg erhältlich, zugelassen nach OIML R60 (4000d); von 20 bis 150 kg, zugelassen nach OIML R60 (6000d); von 3 bis 100 kg, NTEP-geprüft (5000d, einzeln). Umweltschutz nach IP66 ist Standard. Für gefährliche Umgebungen stehen ATEX-zugelassene Versionen zur Verfügung.



Vorgeschlagene verwandte Produkte

Ein sortfälliges leistungsfähiges Wägesystem muss perfekt kalibriert und gewartet werden. Um die Leistungen der Wägezelle zu verbessern und ihren Betrieb zu optimieren, könnten Sie die folgenden Produkte benötigen:

Messverstärker [DAT 1400](#)

Gewichtsanzeige [MCT 1302](#)

Tester 1008 [TESTER 1008](#)

Anschlussbox [CGS4-C](#)

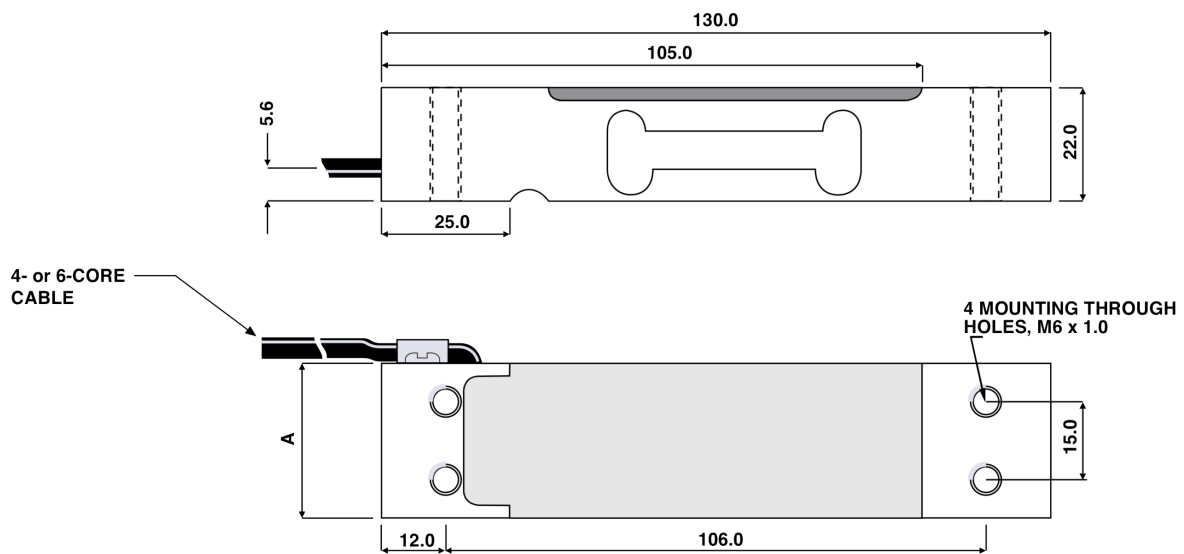
Alle angegebenen Daten können ohne vorherige Ankündigung geändert werden.
Alle angegebenen Maße sind in Millimeter (mm) ausgedrückt.

Technische Daten

PWS34620241015

Nennlasten:	3, 5, 7, 10, 15, 20, 30, 35, 50, 100, 150, 200 kg
Maximale Überlastung:	300 % RL
Material:	Aluminium
Stärke des Schutzes:	IP66
Genauigkeitsklasse:	C3, C4
Kompensierte Temperatur:	-10 ÷ +40°C
Betriebstemperatur:	-30 ÷ +70°C
Einfluss der Temperatur auf Null:	±0.0014 % (NTEP); ±0.010 % (Nicht genehmigt); ±0.0023 % (C3); ±0.0014 % (C4) RO/°C
Einfluss der Temperatur auf den Ausgang:	±0.0010 % (NTEP); ±0.0030 % (Nicht genehmigt); ±0.0010 % (C3); ±0.00075 % (C4) RO/°C
Nennleistung:	2 mV/V
Null Balance:	±0.10 mV/V
Isolationswiderstand:	> 2000 MOhm
Eingangsimpedanz:	415±15 Ohm
Maximale Eingangsspannung:	15 Vdc or Vac rms
Nominale Eingangsspannung:	10 Vdc or Vac rms
Kabellänge:	0.5 m
Ladeplan:	350x350
Ausgangsimpedanz:	350±3 Ohm

Alle angegebenen Daten können ohne vorherige Ankündigung geändert werden.
 Alle angegebenen Maße sind in Millimeter (mm) ausgedrückt.


Wiring Schematic Diagram
UNBALANCED BRIDGE CONFIGURATION

+VE INPUT	Green
+VE OUTPUT	Red
-VE INPUT	Black
-VE OUTPUT	White

Balanced bridge available with 6 sense wires

CAPACITY
A

3, 5, 7 kg	25.4
10, 15, 20, 30, 35, 50, 75 kg	30.0
35, 100, 150, 200 kg	40.0

 Alle angegebenen Daten können ohne vorherige Ankündigung geändert werden.
 Alle angegebenen Maße sind in Millimeter (mm) ausgedrückt.