

Allgemeine Informationen

PWS33120241007

Die 380-Wägezelle ist ein extrem dünnes Modell, das sich ideal für Anwendungen mit niedrigem Profil eignet. Das breite Angebot an Durchflussraten von 7,5 bis 250 kg macht es perfekt für alle Anwendungen, beispielsweise im medizinischen Bereich, für Low-Level-Wägebrücken oder sogar innerhalb der Flughafenwelt.



Vorgeschlagene verwandte Produkte

Ein sortfälliges leistungsfähiges Wägesystem muss perfekt kalibriert und gewartet werden. Um die Leistungen der Wägezelle zu verbessern und ihren Betrieb zu optimieren, könnten Sie die folgenden Produkte benötigen:

Messverstärker [DAT 1400](#)

Gewichtsanzeige [MCT 1302](#)

Tester 1008 [TESTER 1008](#)

Anschlussbox [CGS4-C](#)

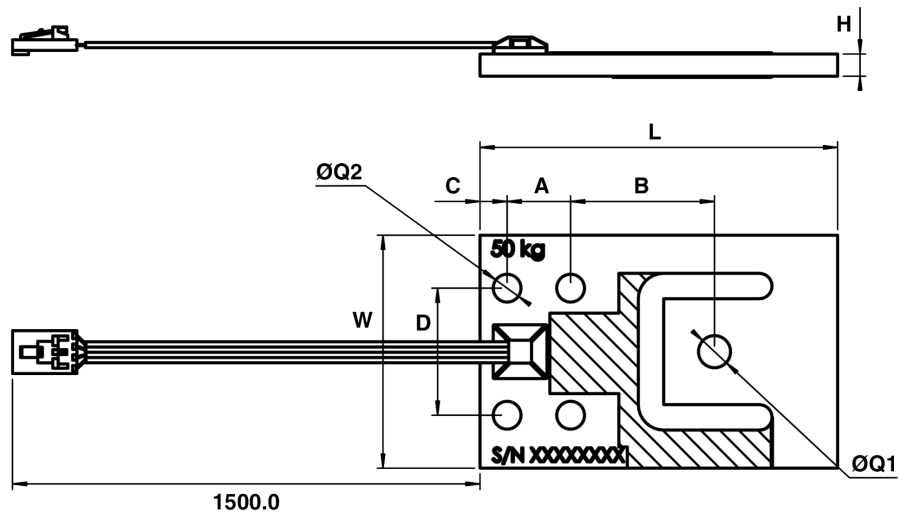
Alle angegebenen Daten können ohne vorherige Ankündigung geändert werden.
Alle angegebenen Maße sind in Millimeter (mm) ausgedrückt.

Technische Daten

PWS33120241007

Nennlasten:	7.5, 37.5, 50, 75, 150, 250 kg
Creep (30 Minuten):	±0.074 % (NA); ±0.024 % (C3); ±0.018 % (C4) RO
Maximale Überlastung:	400 % RL
Material:	Aluminium, RTV-Verguss
Stärke des Schutzes:	IP65
Genauigkeitsklasse:	C3; C4
Kompensierte Temperatur:	-10 ÷ +40°C
Betriebstemperatur:	-30 ÷ +70°C
Einfluss der Temperatur auf Null:	±0.007 % (NA); ±0.00186 % (C3 & C4) RO/°C
Einfluss der Temperatur auf den Ausgang:	±0.002 % (NA); ±0.001 % (C3); ±0.00075 % (C4) RO/°C
Nennleistung:	1 mV/V
Null Balance:	±0.10 mV/V
Isolationswiderstand:	> 5000 MOhm
Eingangsimpedanz:	1160±15 Ohm
Kabellänge:	1.5m
Ausgangsimpedanz:	1000±10 Ohm

Alle angegebenen Daten können ohne vorherige Ankündigung geändert werden.
Alle angegebenen Maße sind in Millimeter (mm) ausgedrückt.


Wiring Schematic Diagram

+VE INPUT	Green
+VE OUTPUT	Red
-VE INPUT	Black
-VE OUTPUT	White

The load cell is provided with a 4 conductor ribbon cable and with optional AMP#103957-4 connector

Type	L	A	B	C	D	W	H	Q1	Q2
PB-7.5 kg	70	14	28	4.9	27.8	39	2.5	5.1	5.1
PB-15 kg	70	14	28	4.9	27.8	39	4.1	6.2	5.1
PB-37.5 kg	76.2	15	29.3	6	30	44.5	4.8	6.2	6.6
PB-50 kg	84.5	15	34	6.4	30	55	5.3	7.6	6.6
PB-75 kg	84.5	15	34	6.4	30	55	6.4	7.6	6.6
PB-150 kg	107.5	22.8	45.9	7.8	44.5	70	8	5/16UNC	8.1
PB-200 kg	107.3	22.9	45.8	7.9	44.5	70	10.0	9.1	8.1

Alle angegebenen Daten können ohne vorherige Ankündigung geändert werden.
Alle angegebenen Maße sind in Millimeter (mm) ausgedrückt.