

## Allgemeine Informationen

PWS33820241014

Das Modell 620 ist eine Wägezelle aus Edelstahl vom Typ S. Geschweißte Versiegelung kombiniert mit hoher Präzision machen es für eine Vielzahl von Anwendungen geeignet. Zulassungen umfassen OIML C3 (3000d); NTEP 3000d single und NTEP 5000d multiple. Zugelassene Versionen sind auch für explosionsgefährdete Bereiche erhältlich - ATEX II 1 GD Ex ia T6 für Europa und FM I, II, III Division 1 für die USA. Das sechsadriges Kabel enthält zwei Sensordrähte, die Schwankungen des Kabelwiderstands aufgrund von Temperaturschwankungen und Kabelverlängerungen ausgleichen. Das Modell 620 bietet eine Auswahl an Schraubengewinden in metrischen oder einheitlichen Systemen.



## Vorgeschlagene verwandte Produkte

Ein sortfälliges leistungsfähiges Wägesystem muss perfekt kalibriert und gewartet werden. Um die Leistungen der Wägezelle zu verbessern und ihren Betrieb zu optimieren, könnten Sie die folgenden Produkte benötigen:

**Messverstärker** [DAT 1400](#)

**Gewichtsanzeige** [MCT 1302](#)

**Tester 1008** [TESTER 1008](#)

**Anschlussbox** [CGS4-C](#)

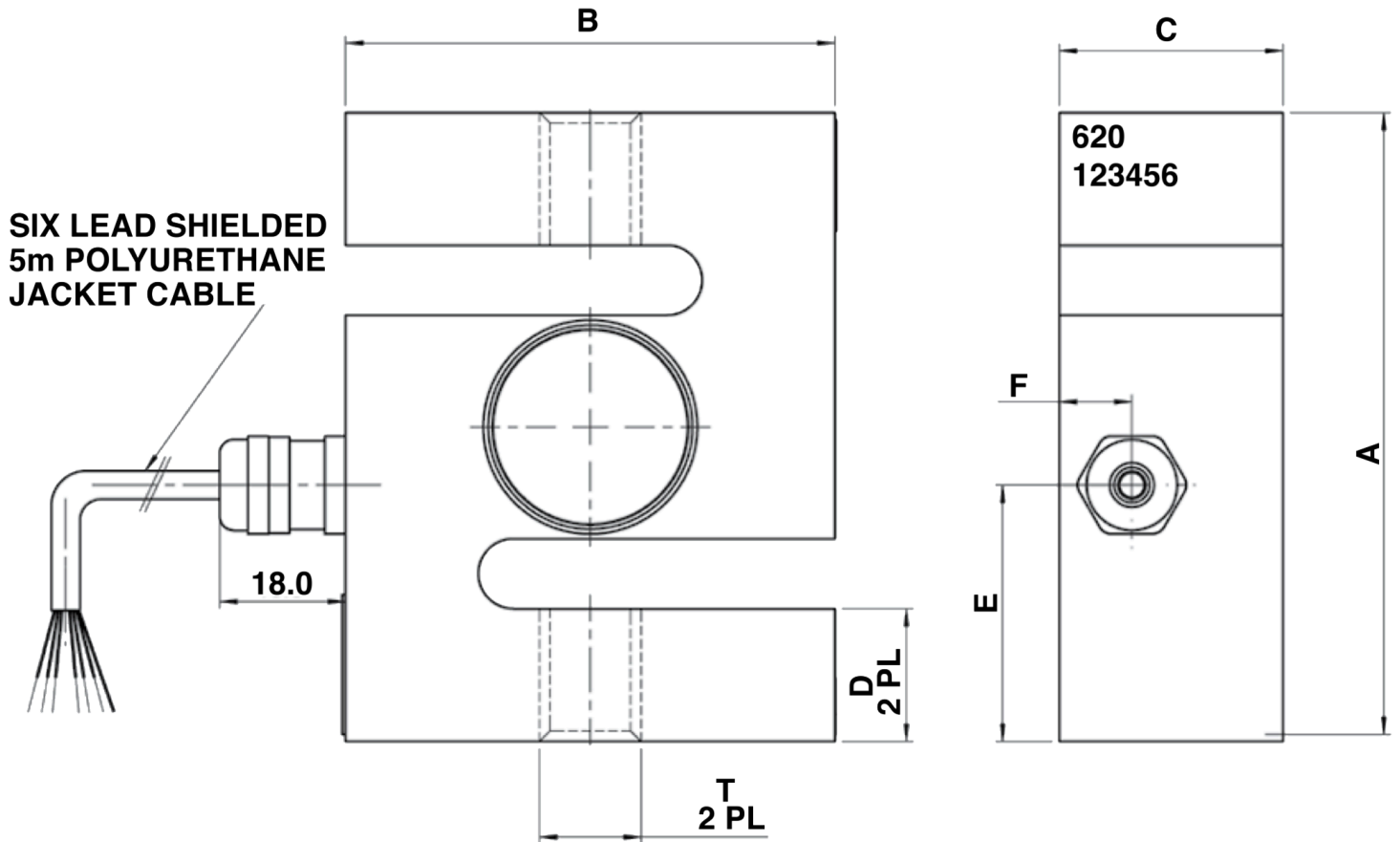
Alle angegebenen Daten können ohne vorherige Ankündigung geändert werden.  
Alle angegebenen Maße sind in Millimeter (mm) ausgedrückt.

## Technische Daten

PWS33820241014

<b>Nennlasten:</b>	500, 1000, 2000, 5000
<b>Maximale Überlastung:</b>	300 % RL
<b>Material:</b>	Edelstahl
<b>Stärke des Schutzes:</b>	IP68
<b>Kompensierte Temperatur:</b>	-10 ÷ +40°C
<b>Betriebstemperatur:</b>	-30 ÷ +90°C
<b>Einfluss der Temperatur auf Null:</b>	±0.00112 % (NTEP); ±0.0070 % (Nicht genehmigt); ±0.0035 % (C2/50); ±0.0023 % (C3/50); RO/°C
<b>Einfluss der Temperatur auf den Ausgang:</b>	±0.0018 % (NTEP); ±0.0400 % (Nicht genehmigt); ±0.0014 % (C2/50); ±0.0012 % (C3/50); RO/°C
<b>Nennleistung:</b>	2 mV/V
<b>Null Balance:</b>	±0.20 mV/V
<b>Isolationswiderstand:</b>	> 2000 MOhm
<b>Eingangsimpedanz:</b>	400±20 Ohm
<b>Maximale Eingangsspannung:</b>	15 Vdc or Vac rms
<b>Nominale Eingangsspannung:</b>	10 Vdc or Vac rms
<b>Ausgangsimpedanz:</b>	350±3 Ohm

Alle angegebenen Daten können ohne vorherige Ankündigung geändert werden.  
Alle angegebenen Maße sind in Millimeter (mm) ausgedrückt.


**Wiring Schematic Diagram**

		Thread Type "T" by Capacity		
		CAPACITY	METRIC	UNIFIED
+VE INPUT	Blue			
+VE SENSE	Green			
+VE OUTPUT	White	500 kg	M12 x 1.75	1/2-20 UNF
-INPUT	Black	1000 kg	M16 x 2.0	1/2-20 UNF
-VE SENSE	Grey	2000 kg	M16 x 2.0	3/4-16 UNF
-OUTPUT	Red	5000 kg	M24 x 2.0	1-12 UNF

**CAPACITY (Kg)**

CAPACITY (Kg)	A	B	C	D	E	F
500, 1000, 2000	90	70	32	19	36.6	10.4
5000	120	100	45	26	60	13.8

Alle angegebenen Daten können ohne vorherige Ankündigung geändert werden.  
 Alle angegebenen Maße sind in Millimeter (mm) ausgedrückt.