

Allgemeine Informationen

PWS33720241008

Das Modell 1042 ist eine Off-Center-Wägezelle mit niedrigem Profil für die direkte Montage auf Wägebrücken. Aufgrund ihrer geringen Abmessungen in Kombination mit hoher Präzision und geringen Kosten eignet sich diese Wägezelle ideal für den Einzelhandel sowie für Zähler- und Zählwaagen. Tragfähigkeit von 5 kg und mehr werden standardmäßig in eloxiertem Aluminium geliefert. Diese Norm ist für NTEP und andere strenge Zulassungsstandards, einschließlich OIML R60, zugelassen. Eine feuchtigkeitsbeständige Schutzbeschichtung sorgt für Langzeitstabilität über den gesamten kompensierten Temperaturbereich. Die zwei zusätzlichen Richtungen der Drähte liefern die Spannung, die die Wägezelle erreicht. Eine vollständige Kompensation von Temperaturschwankungen und Kabelwiderständen wird erreicht, indem diese Spannung an die entsprechende Elektronik angelegt wird.



Vorgeschlagene verwandte Produkte

Ein sortfälliges leistungsfähiges Wägesystem muss perfekt kalibriert und gewartet werden. Um die Leistungen der Wägezelle zu verbessern und ihren Betrieb zu optimieren, könnten Sie die folgenden Produkte benötigen:

Messverstärker [DAT 1400](#)

Gewichtsanzeige [MCT 1302](#)

Tester 1008 [TESTER 1008](#)

Anschlussbox [CGS4-C](#)

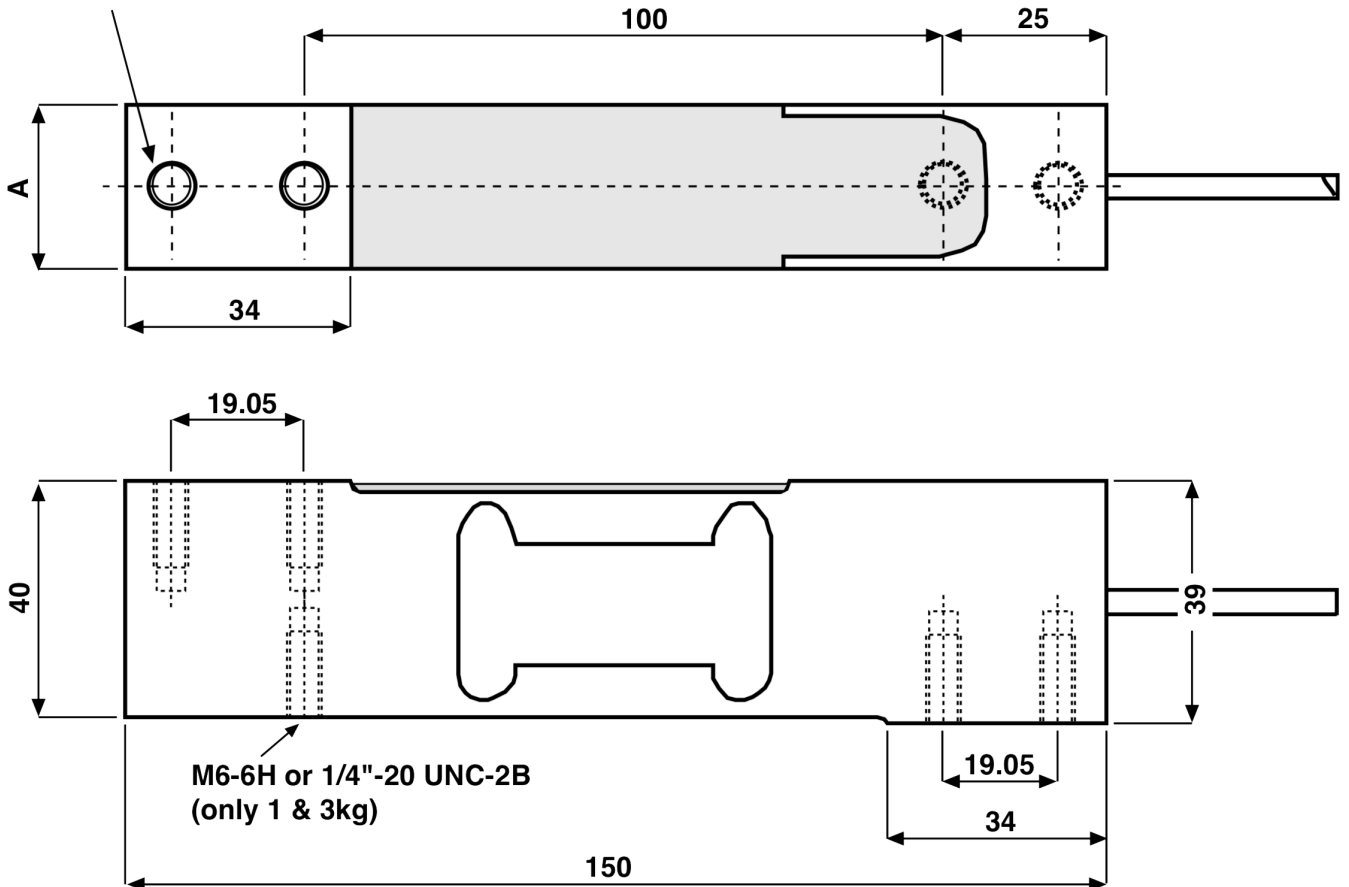
Alle angegebenen Daten können ohne vorherige Ankündigung geändert werden.
Alle angegebenen Maße sind in Millimeter (mm) ausgedrückt.

Technische Daten

PWS33720241008

Nennlasten:	1*, 3, 5, 7, 10, 15, 20, 30, 50, 75, 100, 150**, 200* ** kg * no OIML; ** no NTEP
Maximale Überlastung:	300 % RL
Material:	Ausplattiert (eloxiertes) Aluminium
Stärke des Schutzes:	IP66
Kompensierte Temperatur:	-10 ÷ +40°C
Betriebstemperatur:	-30 ÷ +70°C
Einfluss der Temperatur auf Null:	±0.0014 % (NTEP); ±0.0100 % (Nicht genehmigt); ±0.0023 % (C3); ±0.0014 % (C6); RO/°C
Einfluss der Temperatur auf den Ausgang:	±0.0010 % (NTEP); ±0.0030 % (Nicht genehmigt); ±0.0010 % (C3); ±0.00058 % (C6); RO/°C
Nennleistung:	2 mV/V
Null Balance:	±0.20 mV/V
Isolationswiderstand:	> 2000 MOhm
Eingangsimpedanz:	415±20 Ohm
Maximale Eingangsspannung:	15 Vdc or Vac rms
Nominale Eingangsspannung:	10 Vdc or Vac rms
Kabellänge:	1 m
Ladeplan:	400x400
Ausgangsimpedanz:	350±3 Ohm

Alle angegebenen Daten können ohne vorherige Ankündigung geändert werden.
 Alle angegebenen Maße sind in Millimeter (mm) ausgedrückt.

4 Mounting holes
M6-6H or 1/4"-20 UNC-2B

Wiring Schematic Diagram
BALANCED & UNBALANCED BRIDGE CONFIGURATION

+VE INPUT	Green
+VE SENSE	Blue
+VE OUTPUT	Red
-INPUT	Black
-VE SENSE	Brown
-OUTPUT	White

CAPACITY A

1 - 30 kg	20
50 - 200 kg	25.4

Alle angegebenen Daten können ohne vorherige Ankündigung geändert werden.
 Alle angegebenen Maße sind in Millimeter (mm) ausgedrückt.