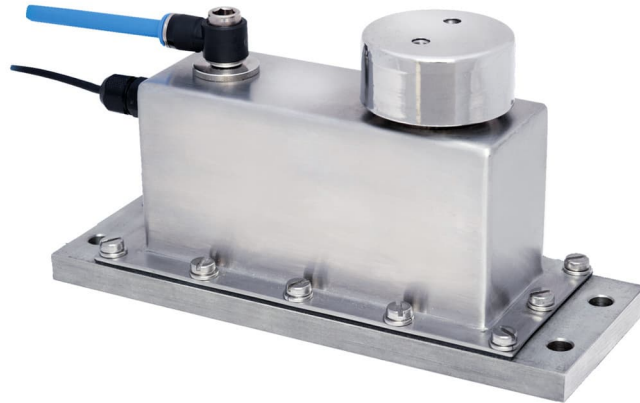


## Allgemeine Informationen

PWS18620241007

Die off center Wägezelle PS62 ist ideal für Einzelzellenplattformen mit großen Abmessungen (bis zu 600 x 600 mm). Sie verfügt über eine Edelstahlbox, einen Feuchtigkeitsschutz und eine viskose Dämpfung, die ideal für dynamisches Wiegen ist und eine schnellere Einstellung, schnelleres Wiegen und eine Erhöhung der durchschnittlichen Lebensdauer der Wägezelle ermöglicht. Die single point Wägezelle PS62 behält die Präzision in jeder Position bei, in der das Objekt geladen wird. Das löst die Probleme, die normalerweise bei Wägesystemen auftreten, wenn das Objekt nicht genau in der Mitte der Zelle liegt.



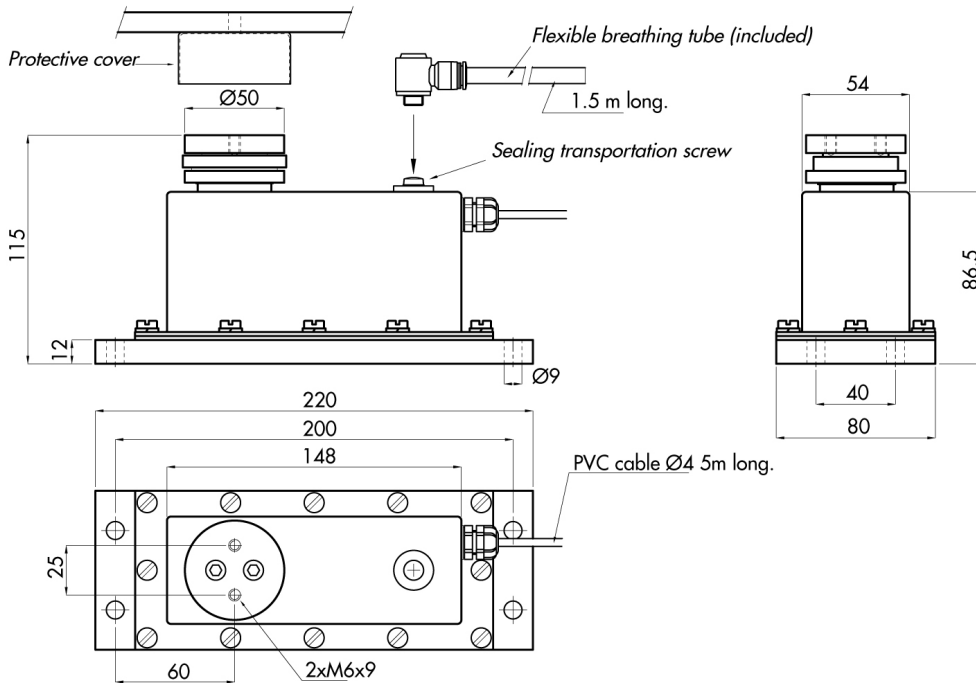
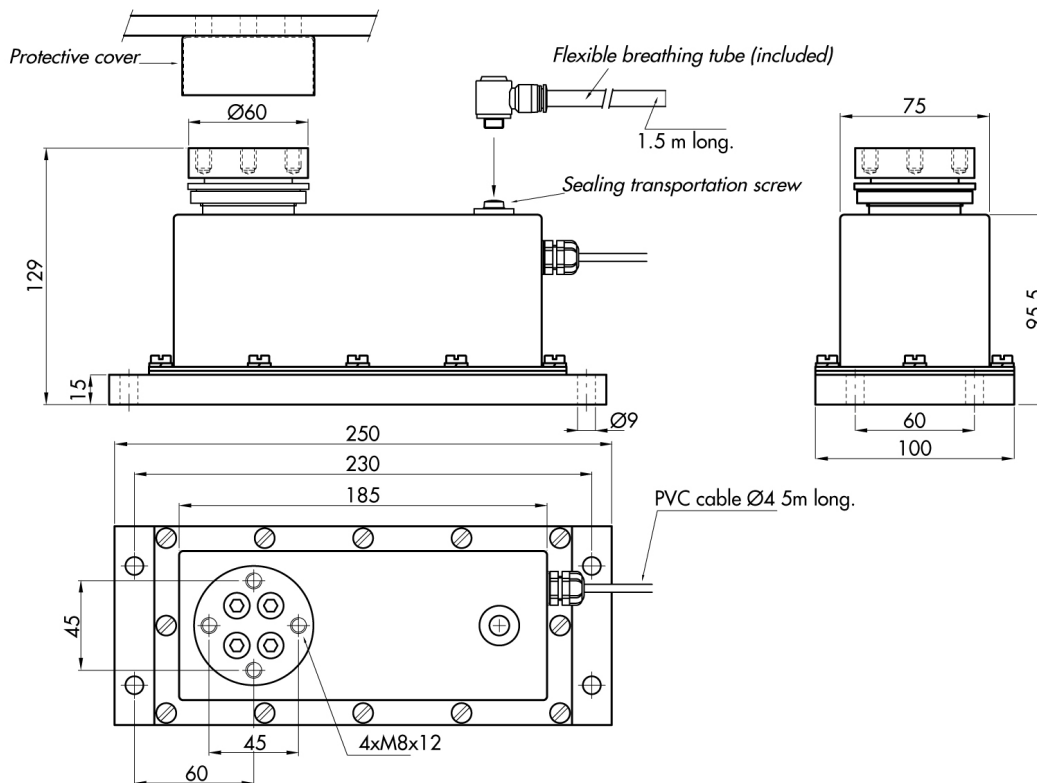
Alle angegebenen Daten können ohne vorherige Ankündigung geändert werden.  
Alle angegebenen Maße sind in Millimeter (mm) ausgedrückt.

## Technische Daten

PWS18620241007

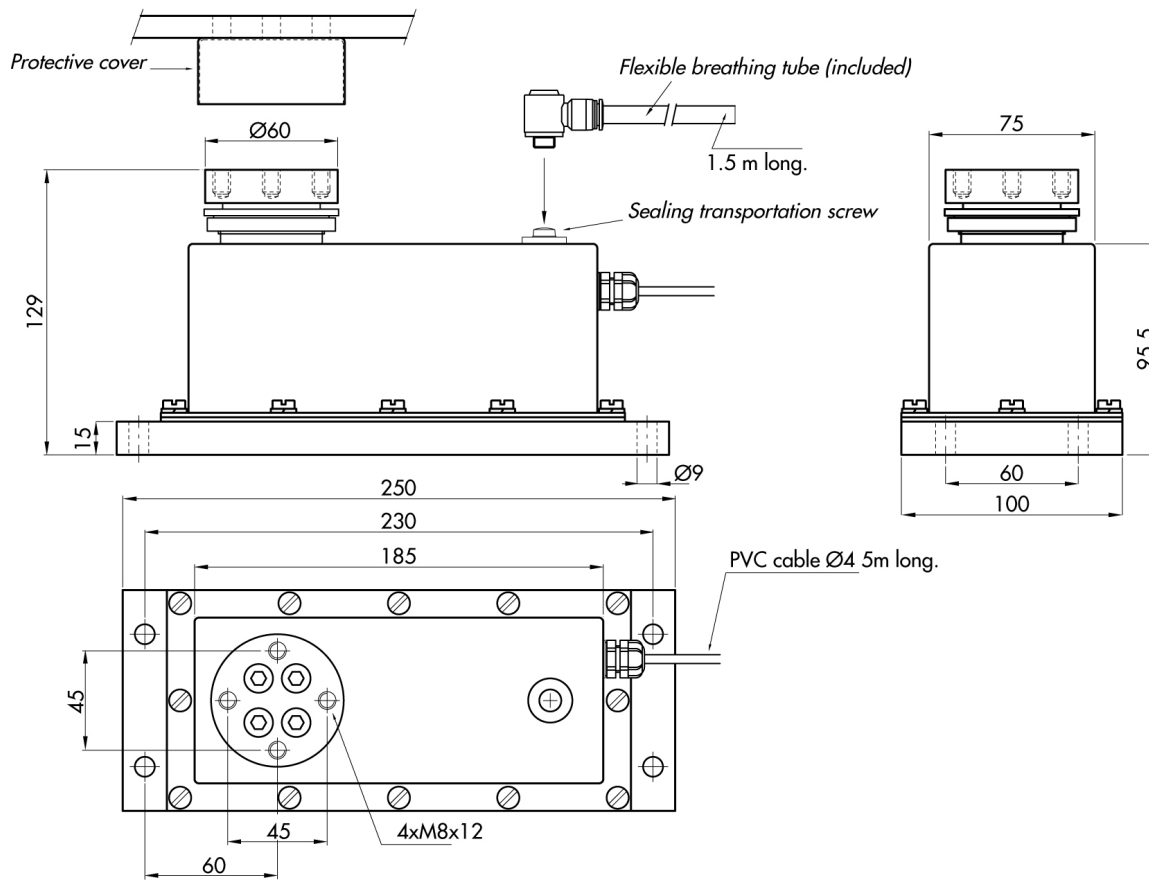
<b>Nennlasten:</b>	5, 7.5, 10, 15, 20, 35, 50, 75, 120, 200 Kg
<b>Kombinierter Fehler:</b>	< $\pm 0.017$ % Nennleistung
<b>Creep (30 Minuten):</b>	$\pm 0.016$ % Nennleistung
<b>Flexion:</b>	0.2 - 0.4 mm
<b>Kompensierte Temperatur:</b>	-10 ÷ + 40 °C
<b>Betriebstemperatur:</b>	-20 ÷ +70 °C
<b>Einfluss der Temperatur auf Null:</b>	< $\pm 0.01$ % Nennleistung/5°K
<b>Nennleistung:</b>	2.0 $\pm 0.2$ mV/V
<b>Isolationswiderstand:</b>	> 5000 MOhm
<b>Netzteil:</b>	10 V
<b>Scheinwiderstand:</b>	400 ÷ 20 Ohm
<b>Maximale Erregung:</b>	15 V
<b>Ausgangsimpedanz:</b>	350 $\pm 3$ Ohm

Alle angegebenen Daten können ohne vorherige Ankündigung geändert werden.  
Alle angegebenen Maße sind in Millimeter (mm) ausgedrückt.

**DIMENSIONS LOAD CELL MODEL 260 5÷35 KG CAPACITY**

**DIMENSIONS LOAD CELL MODEL 260 50÷200 KG CAPACITY**


Alle angegebenen Daten können ohne vorherige Ankündigung geändert werden.  
 Alle angegebenen Maße sind in Millimeter (mm) ausgedrückt.

**DIMENSIONS LOAD CELL MODEL 260 50÷200 KG CAPACITY**



Alle angegebenen Daten können ohne vorherige Ankündigung geändert werden.  
 Alle angegebenen Maße sind in Millimeter (mm) ausgedrückt.