

Technische Daten

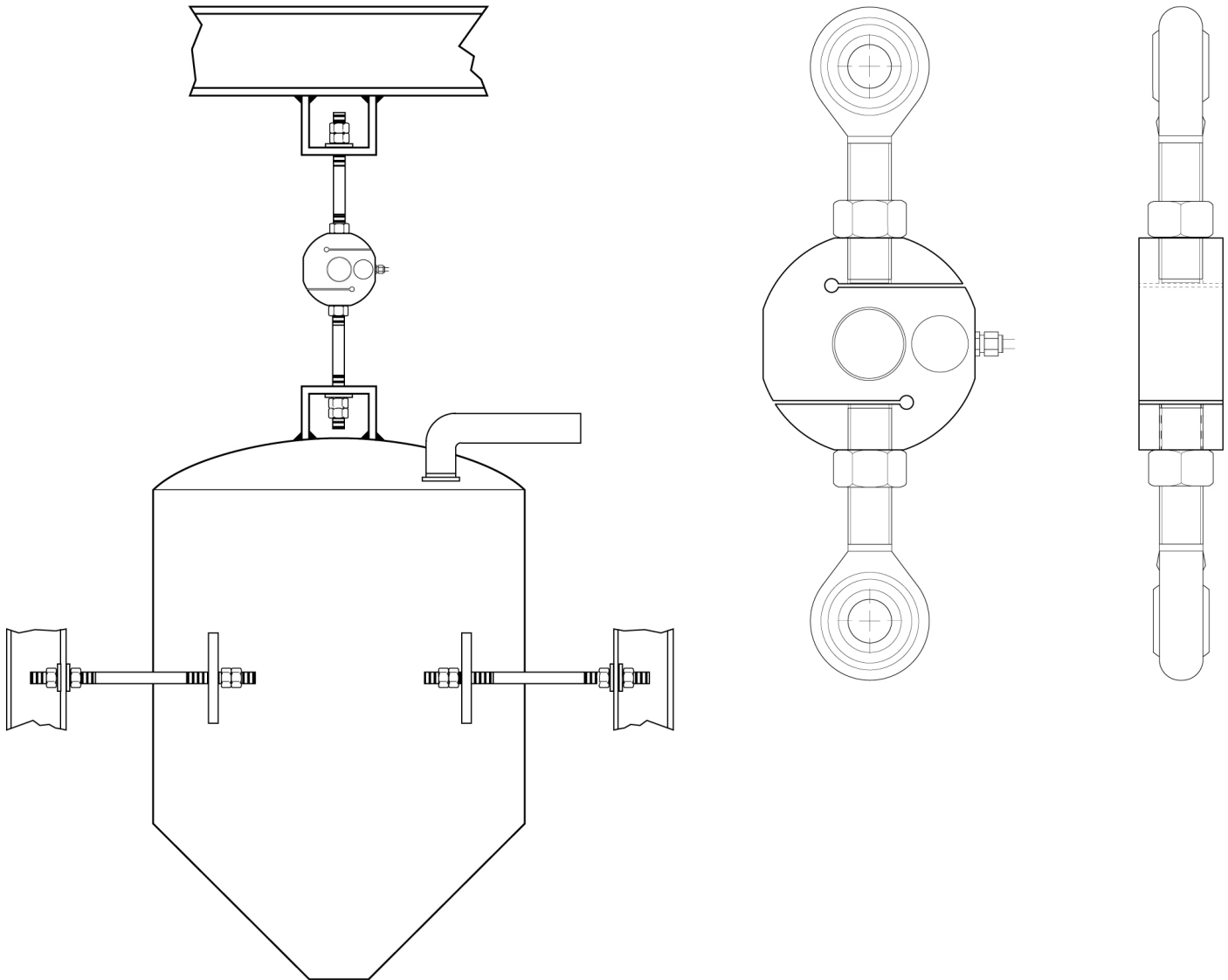
PWS13720241016

Die Waagezelle TRZ HT aus Edelstahl wurde für das industrielle Wiegen von kleinen Tanks und Trichtern entwickelt und ist ideal für den Einsatz in rauen Umgebungen und bei hohen Temperaturen. Die Waagezelle TRZ HT verfügt über hervorragende Linearitäts- und Präzisionseigenschaften, einen wasserdichten Schutz für den Einsatz unter schwierigen Umgebungsbedingungen und eine Überlastfestigkeit von über 300%.

Nennlasten:	100, 250, 500, 750, 1000, 2500, 5000, 7500, 10000 Kg
Kombinierter Fehler:	±0.05 % Nennleistung
Wiederholgenauigkeit:	±0.02 % Nennleistung
Creep (20 Minuten):	±0.03 % Nennleistung
Sichere Überlastung:	150 % Nennlasten
Maximale Überlastung:	> 300 % Nennlasten
Material:	Rostfreier Stahl AISI 17-4PH
Stärke des Schutzes:	IP67
Flexion:	0.3 mm
Kompensierte Temperatur:	-10 ÷ +50°C
Betriebstemperatur:	-20 ÷ +150°C
Einfluss der Temperatur auf Null:	±0.005 % Nennleistung/°C
Einfluss der Temperatur auf den Ausgang:	±0.005 % Ausgang/°C
Nennleistung:	2.0 mV/V ±0.1 %
Isolationswiderstand:	> 5000 MOhm
Eingangswiderstand:	350 ±20 Ohm
Ausgangswiderstand:	350 ±5 Ohm
Empfohlene Stromversorgung:	2 ÷ 15 Vdc/ac

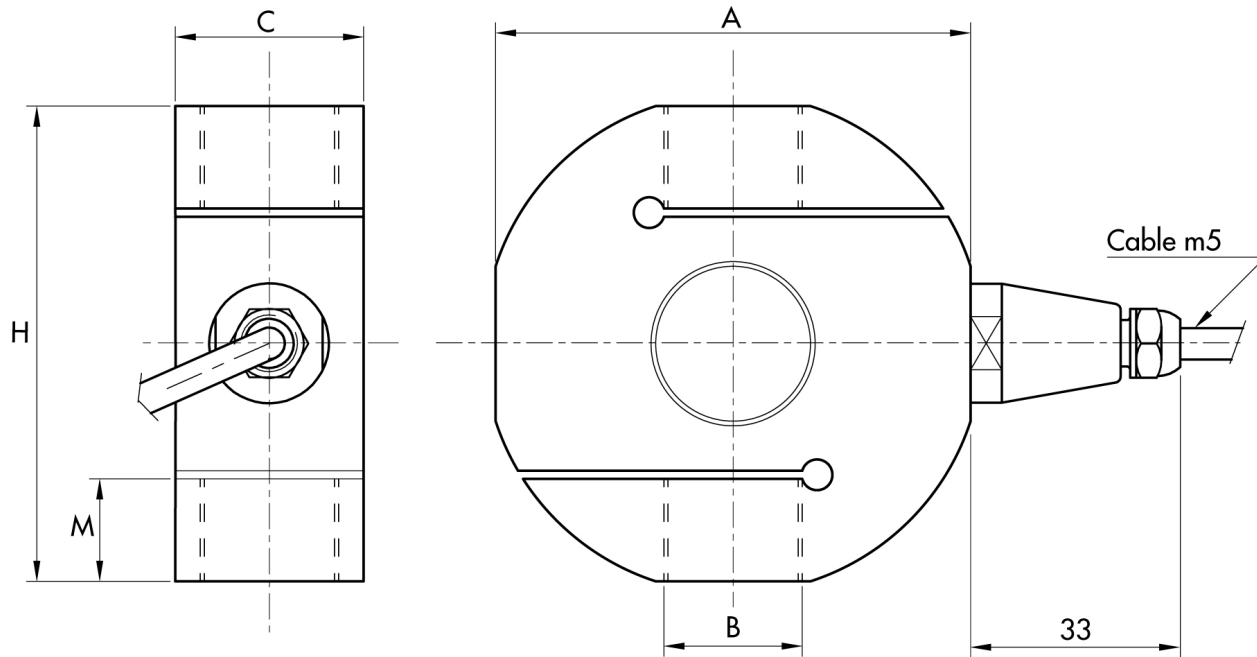


Alle angegebenen Daten können ohne vorherige Ankündigung geändert werden.
Alle angegebenen Maße sind in Millimeter (mm) ausgedrückt.


Electrical Connections

+Excitation	Red
-Excitation	Black
+Sense	Blue
-Sense	Brown
+Signal	Green
-Signal	White
Shield	Cable shield

Alle angegebenen Daten können ohne vorherige Ankündigung geändert werden.
 Alle angegebenen Maße sind in Millimeter (mm) ausgedrückt.



Capacity kg	A	B	C	H	M
100-200	61	M12x2	23	60	14
500-1000	78	M16x2	30	75	19
2000-2500	78	M20x1.5	30	75	20
5000	95	M24x2	30	90	23
10000	130	M36x3	45	140	38

Alle angegebenen Daten können ohne vorherige Ankündigung geändert werden.
 Alle angegebenen Maße sind in Millimeter (mm) ausgedrückt.