

Allgemeine Informationen

PWS2120250222

Die Wägezelle BLH NOBEL KIS 3 ist äußerst präzise und robust und widersteht sehr hohen seitlichen Kräften. Die KIS 3-Zelle ist einfach, zu installieren und sie verfügt über eine mobile Ladestelle. Die Wägezelle KIS 3 hat verschiedene Verwendungen: Dosierung, Misch- und Schmelzsystemen, Wiegen von Reaktoren und Förderbändern für komplexe Wiegevorgänge und für genaue Kraftversatzsysteme.



Vorgeschlagene verwandte Produkte

Ein sortfälliges leistungsfähiges Wägesystem muss perfekt kalibriert und gewartet werden. Um die Leistungen der Wägezelle zu verbessern und ihren Betrieb zu optimieren, könnten Sie die folgenden Produkte benötigen:

Messverstärker [UWT 6008](#)

Messverstärker [DAT 1400](#)

Gewichtsanzeige [MCT 1302](#)

Tester 1008 [TESTER 1008](#)

Anschlussbox [CGS4-C](#)

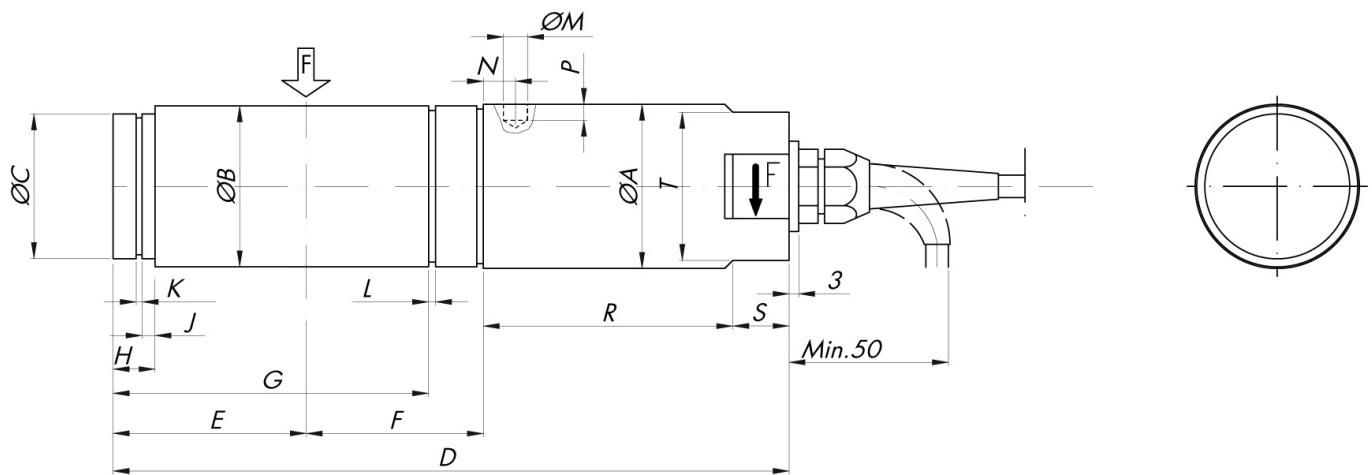
Alle angegebenen Daten können ohne vorherige Ankündigung geändert werden.
Alle angegebenen Maße sind in Millimeter (mm) ausgedrückt.

Technische Daten

PWS2120250222

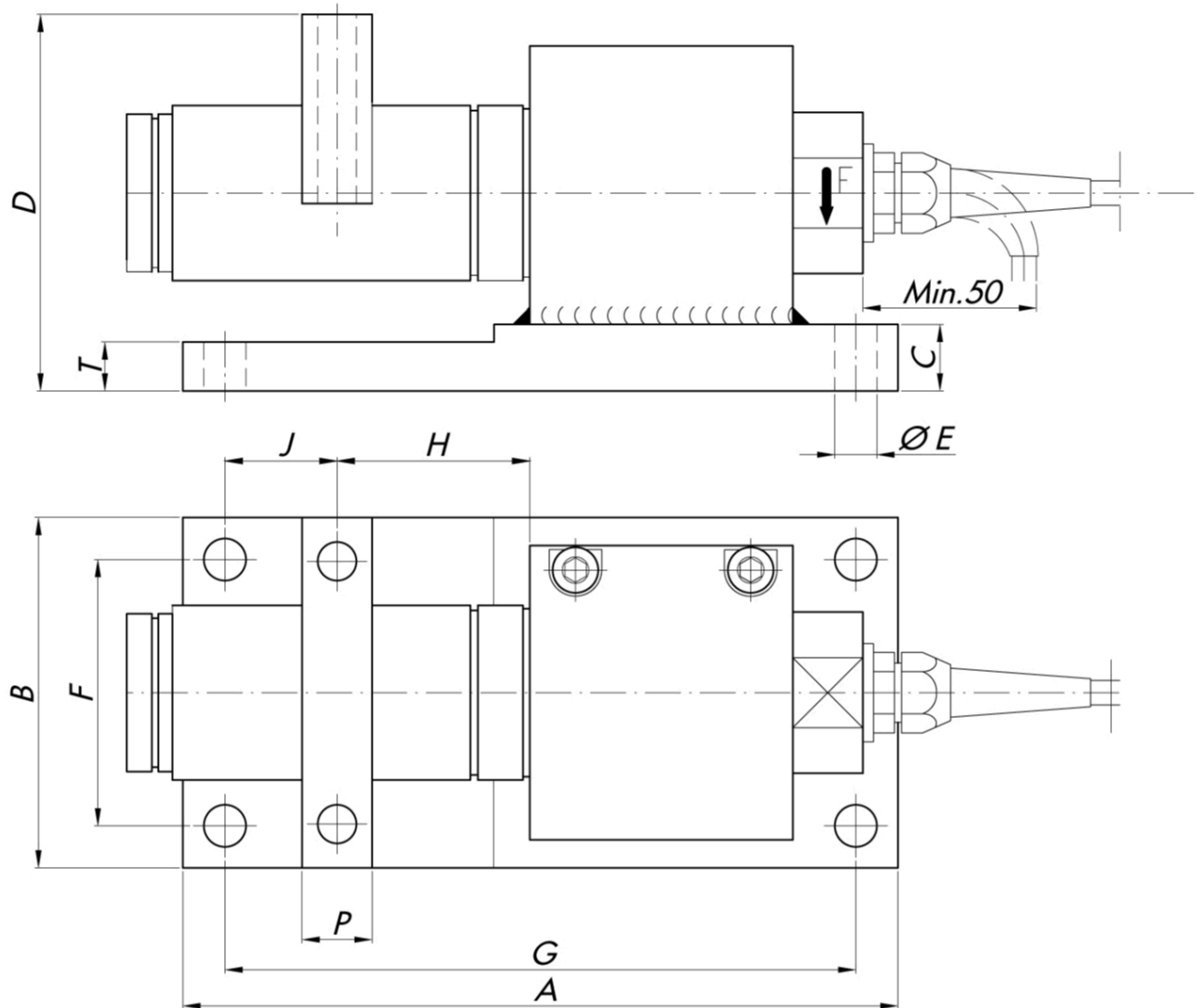
Nennlasten:	1, 2, 5, 10, 20 kN
Kombinierter Fehler:	±0.02 % Nennleistung
Wiederholgenauigkeit:	±0.01 % Nennleistung
Creep (30 Minuten):	±0.01 % Nennlasten
Sichere Überlastung:	200 % Nennlasten
Maximale Überlastung:	300 % Nennlasten
Sichere Seitenlast:	100 % Nennlasten
Maximale seitliche Überlastung:	200 % Nennlasten
Material:	Rostfreier Stahl
Stärke des Schutzes:	IP67
Betriebstemperatur:	-40 ÷ +105 °C auf Anfrage
Einfluss der Temperatur auf den Ausgang:	±0.001 % Ausgang/°C
Nennleistung:	2.040 mV/V ±0.1 %
Null Balance:	±1 % Nennleistung
Isolationswiderstand:	> 4 G Ohm
Eingangswiderstand:	350 ±3 Ohm
Ausgangswiderstand:	350 ±0.5 Ohm
Empfohlene Stromversorgung:	5 Vdc/ac
Maximale Versorgungsspannung:	18 Vdc/ca
Material (Montagezubehör):	Gelber Chromatstahl oder Edelstahl
Maximale Kipplast (% von Kapazität):	120 % Nennlasten
Kippschutz Sicherheit:	100 % Nennlasten

Alle angegebenen Daten können ohne vorherige Ankündigung geändert werden.
 Alle angegebenen Maße sind in Millimeter (mm) ausgedrückt.



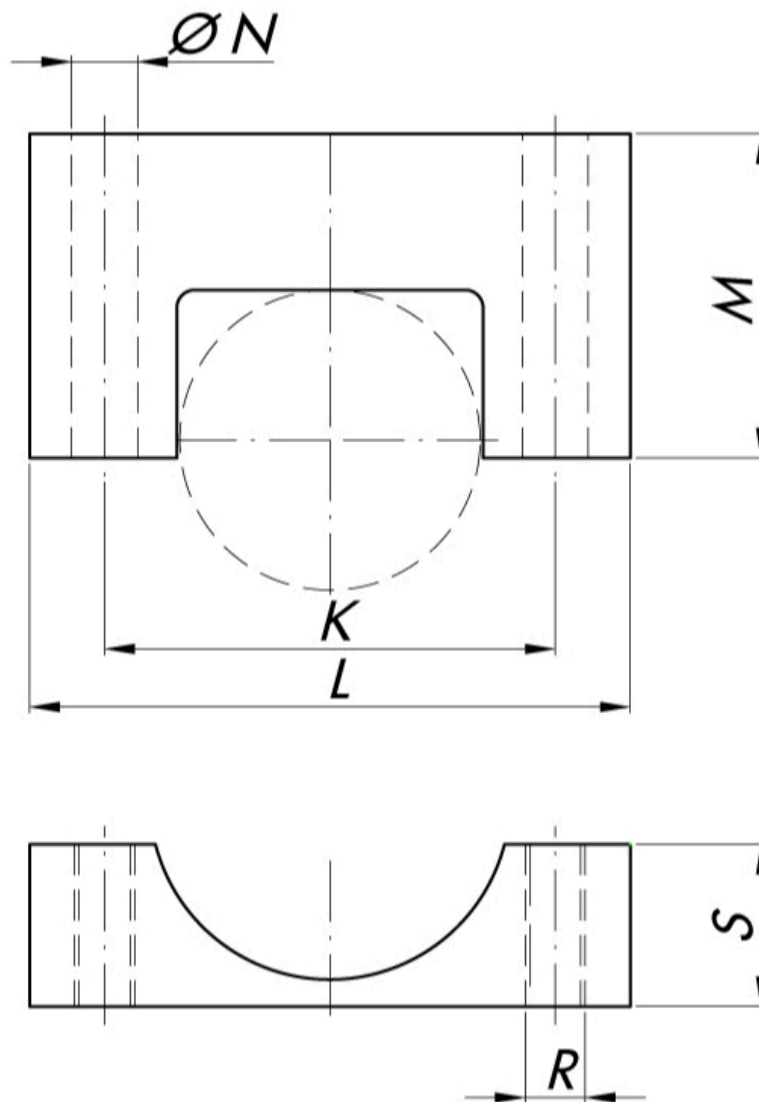
RANGE kN	ØA	ØB	ØC	D	E	F	G	H	J	K	L	ØM	N	P	R	S	T
1-2-5	34	33	29	169	46	35	-	10	2.5	1.6	-	4.4	10	2.3	70	15	30
10-20-30	51	50	45	213	60	55	97.85	13	4	1.85	2.15	7.5	12	5	75	20	46

Alle angegebenen Daten können ohne vorherige Ankündigung geändert werden.
 Alle angegebenen Maße sind in Millimeter (mm) ausgedrückt.



RANGE kN	A	B	C	D	E	F	G	H	J	K	L	M	N	P	R	S	T
1-2-5	175	75	14	81	12	51	151	35	31	55	70	41	8.5	20	M8	19	14
10-20-30	204	100	19	107.5	12	76	180	55	32	75	100	54	11	20	M10	27	14

Alle angegebenen Daten können ohne vorherige Ankündigung geändert werden.
 Alle angegebenen Maße sind in Millimeter (mm) ausgedrückt.


TEFLON LINED YOKE

RANGE kN	K	L	M	N	R	S	T
1-2-5	55	75	50	8.5	M8	14.5	25
10-20-30	100	125	63	13	M12	24	33

Alle angegebenen Daten können ohne vorherige Ankündigung geändert werden.
 Alle angegebenen Maße sind in Millimeter (mm) ausgedrückt.