

Allgemeine Informationen

PWS33920241010

Modell 355 ist eine geschweißte Biege­wägezelle aus Edelstahl. Die Konstruktion des Modells 355 und das abgeschirmte Polyurethankabel sind durch Feuchtigkeit hermetisch abgedichtet und ermöglichen den Betrieb der Wägezelle in schwierigen Umgebungen unter Einhaltung der Betriebsspezifikationen. Das niedrige Profil, die hohe Präzision und die Dichtheit machen diese Wägezelle besonders geeignet für Anwendungen wie Plattformen mit niedrigem Profil, Wäge- und Verpackungsmaschinen, mechanische Umrüstungen und eine Vielzahl anderer Anwendungen, bei denen versiegelte Zellen erforderlich sind. Für explosionsgefährdete Bereiche ist diese Wägezelle optional mit der Zulassungsstufe EEx ia IIC T6 erhältlich. Die zwei zusätzlichen Sensordrähte liefern die Spannung, die die Wägezelle erreicht. Die vollständige Kompensation der Änderung des Kabelwiderstands aufgrund der Temperaturänderung und / oder der Verlängerung des Kabels wird erreicht, indem diese Spannung in die entsprechende Elektronik eingespeist wird.



Vorgeschlagene verwandte Produkte

Ein sortfälliges leistungsfähiges Wägesystem muss perfekt kalibriert und gewartet werden. Um die Leistungen der Wägezelle zu verbessern und ihren Betrieb zu optimieren, könnten Sie die folgenden Produkte benötigen:

Messverstärker [DAT 1400](#)

Gewichtsanzeige [MCT 1302](#)

Tester 1008 [TESTER 1008](#)

Anschlussbox [CGS4-C](#)

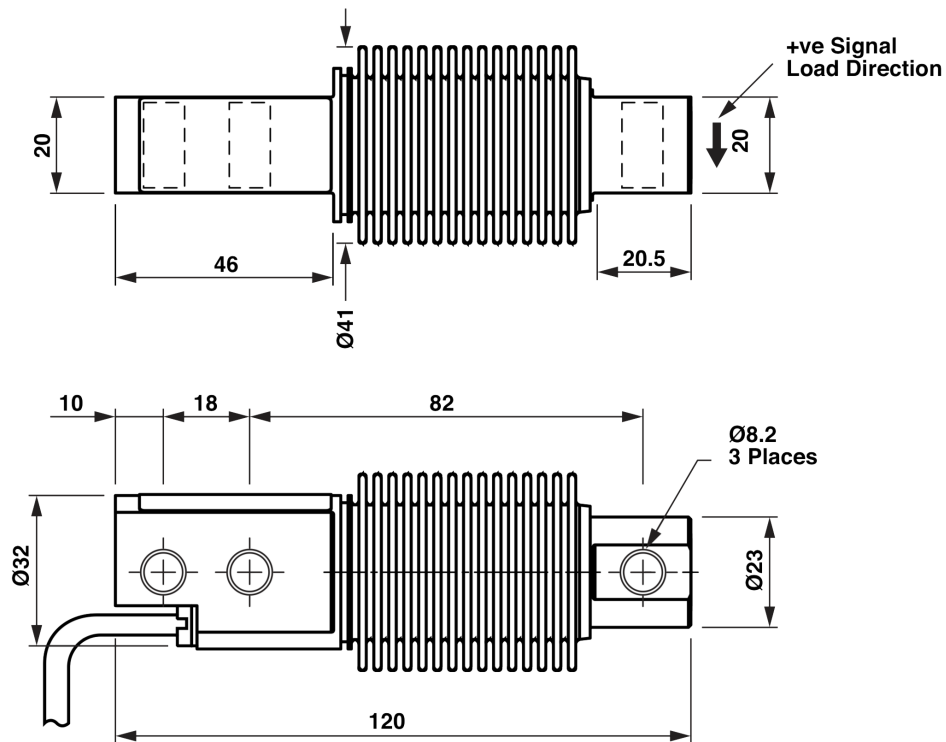
Alle angegebenen Daten können ohne vorherige Ankündigung geändert werden.
Alle angegebenen Maße sind in Millimeter (mm) ausgedrückt.

Technische Daten

PWS33920241010

Nennlasten:	5, 10, 20, 30, 50, 100, 200, 250, 500 kg
Maximale Überlastung:	300 % RL
Material:	Edelstahl
Stärke des Schutzes:	IP68
Kompensierte Temperatur:	-10 ÷ +40°C
Betriebstemperatur:	-20 ÷ +70°C
Einfluss der Temperatur auf Null:	±0.0023 % (NTEP); ±0.007 % (Nicht genehmigt); ±0.0009 % (C3); ±0.0011 % (C4); RO/°C
Einfluss der Temperatur auf den Ausgang:	±0.001 % (NTEP); ±0.0040 % (Nicht genehmigt); ±0.0010 % (C3); ±0.0008 % (C4); RO/°C
Nennleistung:	2 mV/V
Null Balance:	±0.04 mV/V
Isolationswiderstand:	> 2000 MOhm
Eingangsimpedanz:	380±10 Ohm
Maximale Eingangsspannung:	15 Vdc or Vac rms
Nominale Eingangsspannung:	10 Vdc or Vac rms
Kabellänge:	3 m
Ausgangsimpedanz:	355±5 Ohm

Alle angegebenen Daten können ohne vorherige Ankündigung geändert werden.
Alle angegebenen Maße sind in Millimeter (mm) ausgedrückt.


Wiring Schematic Diagram

+VE INPUT	Blue
+VE SENSE	Green
+VE OUTPUT	White
-VE INPUT	Black
-VE SENSE	Grey
-VE OUTPUT	Red

Alle angegebenen Daten können ohne vorherige Ankündigung geändert werden.
 Alle angegebenen Maße sind in Millimeter (mm) ausgedrückt.