

## Allgemeine Informationen

PWS4820250222

Die Biegewägezelle BBR besteht aus Edelstahl, ist komplett verschweißt und thermisch abgedichtet. Die BBR-Zelle wurde zum Wiegen von Tanks, Trichtern, Bändern, Plattformen, Einzellsystemen, schwebenden Lasten und automatischen Verpackungsmaschinen entwickelt und wird mit einem 4 Meter langen, abgeschirmten Kabel mit einer Länge von 3 Metern geliefert.



### Vorgeschlagene verwandte Produkte

Ein sortfälliges leistungsfähiges Wägesystem muss perfekt kalibriert und gewartet werden. Um die Leistungen der Wägezelle zu verbessern und ihren Betrieb zu optimieren, könnten Sie die folgenden Produkte benötigen:

**Messverstärker** [DAT 1400](#)

**Gewichtsanzeige** [MCT 1302](#)

**Montagezubehör** [MKX ®](#)

**Montagezubehör** [MH MOUNTING KIT](#)

**Tester 1008** [TESTER 1008](#)

**Anschlussbox** [CGS4-C](#)

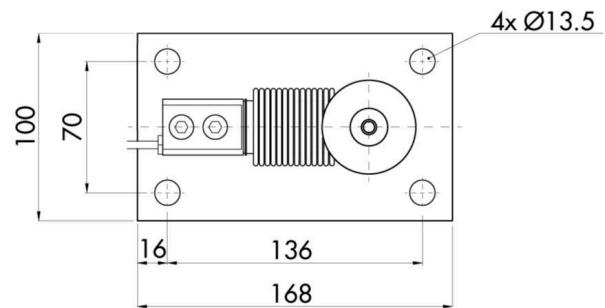
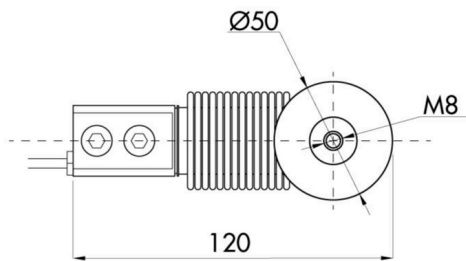
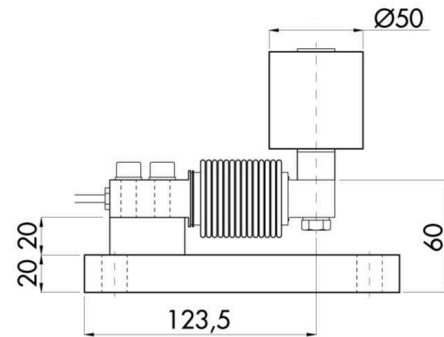
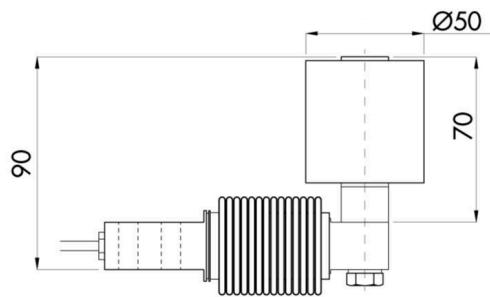
Alle angegebenen Daten können ohne vorherige Ankündigung geändert werden.  
Alle angegebenen Maße sind in Millimeter (mm) ausgedrückt.

## Technische Daten

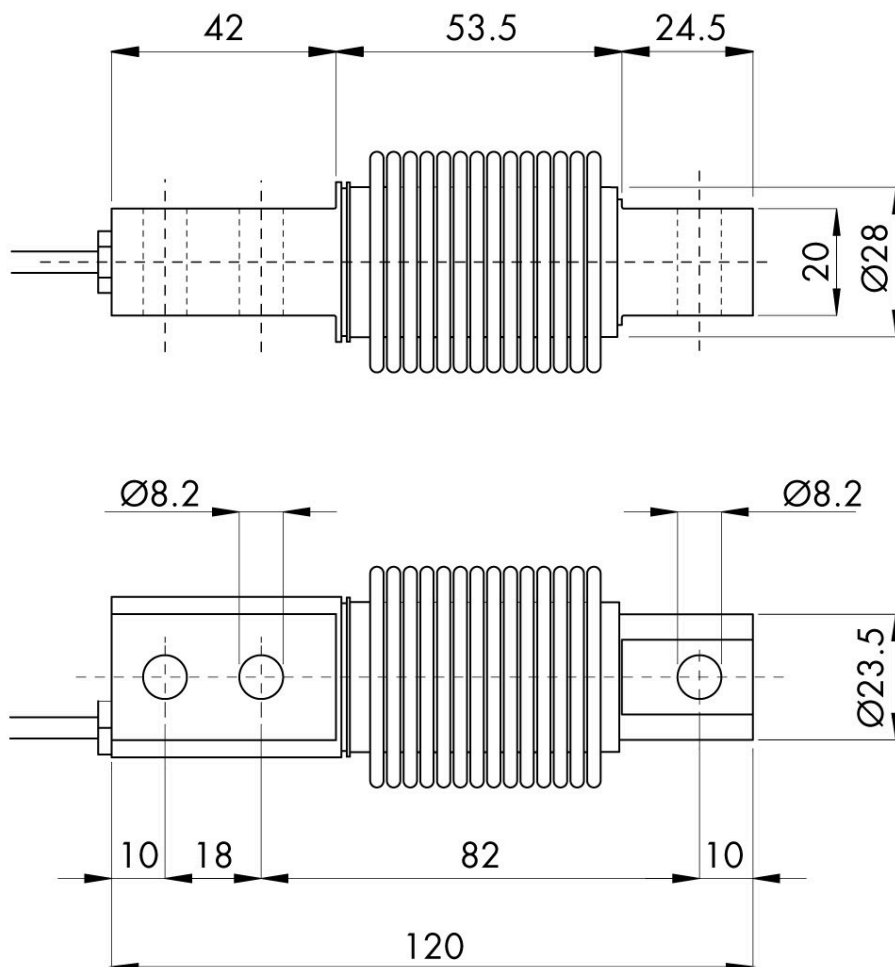
PWS4820250222

<b>Nennlasten:</b>	5, 10, 20, 30, 50, 75, 100, 150, 200, 250, 300, 500 Kg
<b>Kombinierter Fehler:</b>	< ±0.017 % Nennleistung
<b>Wiederholgenauigkeit:</b>	< ±0.015 % Nennleistung
<b>Creep (20 Minuten):</b>	±0.016 % Nennleistung
<b>Sichere Überlastung:</b>	150 % Nennlasten
<b>Maximale Überlastung:</b>	200 % Nennlasten
<b>Genauigkeitsklasse:</b>	3000 OIML
<b>Flexion:</b>	0.2 ÷ 0.4 mm
<b>Kompensierte Temperatur:</b>	-10 ÷ +40°C
<b>Betriebstemperatur:</b>	-20 ÷ +50°C
<b>Einfluss der Temperatur auf Null:</b>	< ±0.01 % Nennleistung/5°K
<b>Einfluss der Temperatur auf den Ausgang:</b>	< ±0.006 % Nennleistung/5°K
<b>Nennleistung:</b>	2 mV/V ±0.1 %
<b>Null Balance:</b>	< ±2 % Nennleistung
<b>Isolationswiderstand:</b>	> 5000 MOhm
<b>Eingangswiderstand:</b>	400 ± 20 Ohm
<b>Ausgangswiderstand:</b>	350 ± 3 Ohm
<b>Empfohlene Stromversorgung:</b>	5 ÷ 15 Vdc/ac
<b>Stärke des Schutzes:</b>	IP68 - IP69K

Alle angegebenen Daten können ohne vorherige Ankündigung geändert werden.  
Alle angegebenen Maße sind in Millimeter (mm) ausgedrückt.



Alle angegebenen Daten können ohne vorherige Ankündigung geändert werden.  
Alle angegebenen Maße sind in Millimeter (mm) ausgedrückt.


**Electrical Connection**

+Excitation	Green
-Excitation	Black
+Signal	Red
-Signal	White
Screen	Cable Shield

Alle angegebenen Daten können ohne vorherige Ankündigung geändert werden.  
 Alle angegebenen Maße sind in Millimeter (mm) ausgedrückt.