

Allgemeine Informationen

PWS35920241010

Unter den Messverstärkern empfängt, konvertiert und sendet DAT 11 Ethernet dank eines leistungsstärkeren A / D-Wandlers am schnellsten Daten. Dank seiner geringen Größe und seines kompakten Designs kann der DAT 11 Ethernet Wägetransmitter in jede Arbeitsumgebung eingesetzt werden, ohne zu viel Platz zu beanspruchen. DAT 11 Ethernet ist ein anpassbares Produkt mit einer mechanischen Tastatur mit einem programmierbaren Tastenblock. Über die Tastatur kann der Gewichtsfaktor manuell mit vorgegebenen Werten oder mit individuell einstellbaren Parametern eingestellt werden. Der DAT 11 Ethernet-Gewichtsmessumformer verfügt über abnehmbare Schraubklemmenblöcke, eine wählbare Logikeingangsfunktion, einen Analogeingang für Spannung oder Strom, einen unipolaren oder bipolaren Analogausgang, einen RS485-Anschlusskastenanschluss und eine Spitzenhaltefunktion für dynamische Messungen. DAT 11 Ethernet ist ein zeitgemäßes Produkt. Es entspricht EN45501 und die Feldbusdaten werden auf 125 Hz aktualisiert. Im Vergleich zu herkömmlichen Gewichtsmessumformern enthält DAT 11 Ethernet einen USB-Anschluss, über den das Firmware-Update, die Verbindung zur Optimationssoftware und die Verbindung zum TESTER 1008, die die Kalibrierung und Fehlerbehebung erleichtert, möglich sind. DAT 11 Ethernet kann verschiedene Kalibrierungen durchführen: "Dead Weight", "Theoretical" und "Data Sheet". Zusätzlich wird die Linearisierung der Gewichtskalibrierung an 5 Punkten dargestellt. Die Optimationssoftware wurde speziell von Pavone Wägesysteme entwickelt und kostenlos im Wägeinstrument installiert. Mit dieser Funktion können Sie verschiedene Vorgänge vereinfachen und ausführen, z. B. die Konfiguration des Instruments und das korrekte und sichere Speichern von Daten über die DATALOGGER-Funktion.

Software Optimization 1.8.29: [optimization_weighing_software.zip](#)Technisches Handbuch ENG: [dat-11_technical_manual.pdf](#)

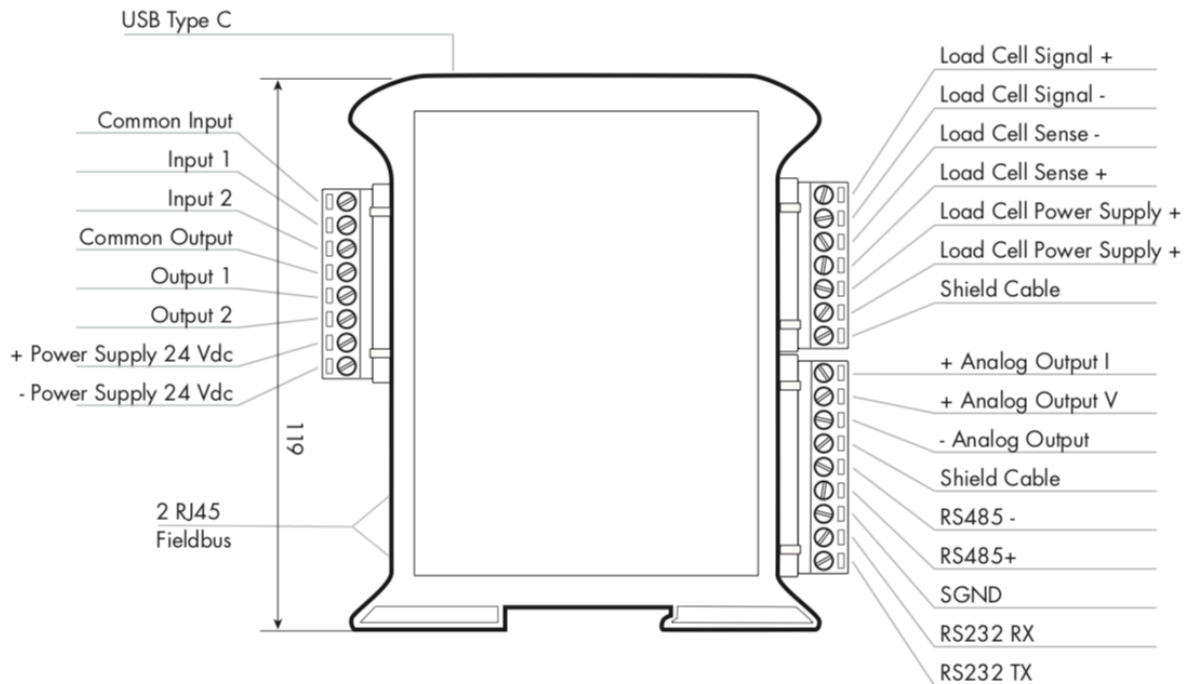
Alle angegebenen Daten können ohne vorherige Ankündigung geändert werden.
Alle angegebenen Maße sind in Millimeter (mm) ausgedrückt.

Technische Daten

PWS35920241010

Messbereich:	-7.6 ÷ +7.6 mV/V
Eingangsempfindlichkeit:	0.02 µV/count
Nichtlinearität des vollen Maßstabs:	<0.01%
Thermische Drift:	0,001% FS/°C
Display:	6 digit, 7-segment LED red, height 8mm
A/D Wandler:	24 bit
Interne Auflösung:	> di 16.000.000 punti
Anzeigbare Auflösung (in Abteilungen):	999999
Teilungswert (wählbar):	x1, x2, x5, x10, x20, x50
Reichweite von Dezimalzahlen:	0 ÷ 4
Betriebstemperatur:	-10 ÷ +50°C (maximale Luftfeuchtigkeit: 85% ohne Kondensation)
Lagertemperatur:	-20 ÷ +60°C
Filter:	0.1 ÷ 250 Hz
Erregungsspannung:	4 Vdc (max 4 350 Ohm load cells)
Logikausgänge:	2 optoisolierte Ausgänge; max 24 Vcc/100mA cad
Logikeingänge:	2 optoisolierte Eingänge 24 Vdc PNP (externe Stromversorgung)
Serienport:	1 USB-C device + 1 RS232C with ASCII or Modbus RTU protocol + 1 Ethernet
Nichtlinearität des Analogausgangs:	<0.03%
Thermische Drift des Analogausgangs:	0,002% FS/°C
Netzteil:	25 Vdc ±10% - power consumption 5 W
Mikrocontroller:	ARM Cortex M0 + 32 bit 256KB Flash reprogrammable onboard via USB
Datenspeicher:	32 KByte erweiterbar auf 1024 KByte (optional)
Einhaltung gesetzlicher Vorschriften:	EN61000-6-2, EN61000-6-3, EN61326-1 für EMC, EN61010-1 für die elektrische Sicherheit
Fieldbus:	Ethernet/TCP (mit integriertem Webserver)

Alle angegebenen Daten können ohne vorherige Ankündigung geändert werden.
 Alle angegebenen Maße sind in Millimeter (mm) ausgedrückt.



Alle angegebenen Daten können ohne vorherige Ankündigung geändert werden.
Alle angegebenen Maße sind in Millimeter (mm) ausgedrückt.