

Allgemeine Informationen

PWS26720241007

MCT 1302 Profinet ist ein Touchscreen Waagen-Indikator, der perfekt für alle Arten von Wägungen ist, insbesondere für statisches Wiegen und Dosierung (Laden / Entladen und Mehrkomponenten-Dosierung). Der Waagen-Indikator MCT 1302 Profinet ist praktisch, einfach zu installieren und kann nach Bedarf angepasst werden. Es verfügt über ein mehrsprachiges Menü, einen internen Datenspeicher von 64 KByte, der auf 1024 KByte erweiterbar ist, und gleichzeitige Verfügbarkeit von Fieldbus und Analogausgang. Pavone Systeme bietet die kostenlose Software Optimization, die verschiedene Funktionen direkt vom Computer ermöglicht. Z.B. Gerät starten, Parameter einstellen, kalibrieren und Betriebszustand prüfen. Die Software Optimization wird direkt von Pavone Systeme geliefert und garantiert eine perfekte Verwaltung des Wäageinstruments.

Software Optimization 1.8.29: [optimation_weighing_software.zip](#)Technisches Handbuch ENG: [mct-1302_technical_manual.pdf](#)Profinet GSD file (NIC50): [profinet_nic50_gsd.zip](#)Profinet GSD file (NETX90): [profinet_netx90_gsd.zip](#)

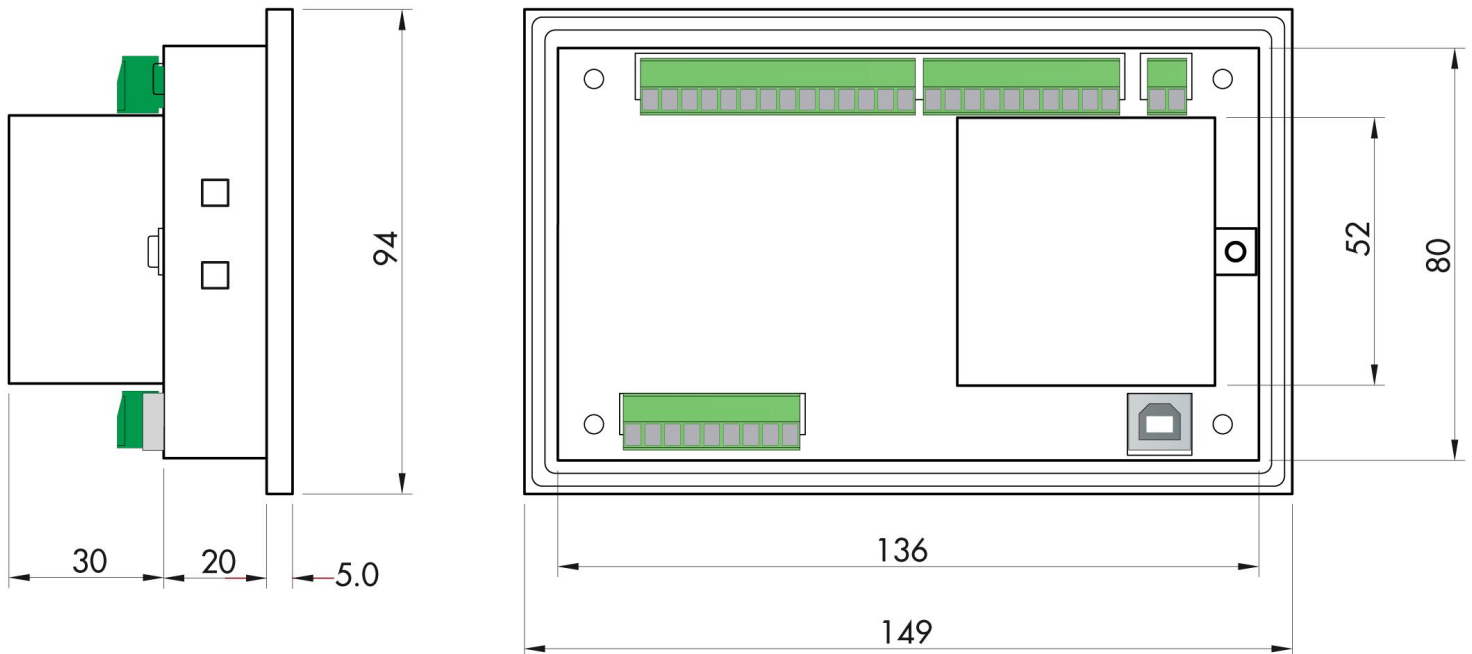
Alle angegebenen Daten können ohne vorherige Ankündigung geändert werden.
Alle angegebenen Maße sind in Millimeter (mm) ausgedrückt.

Technische Daten

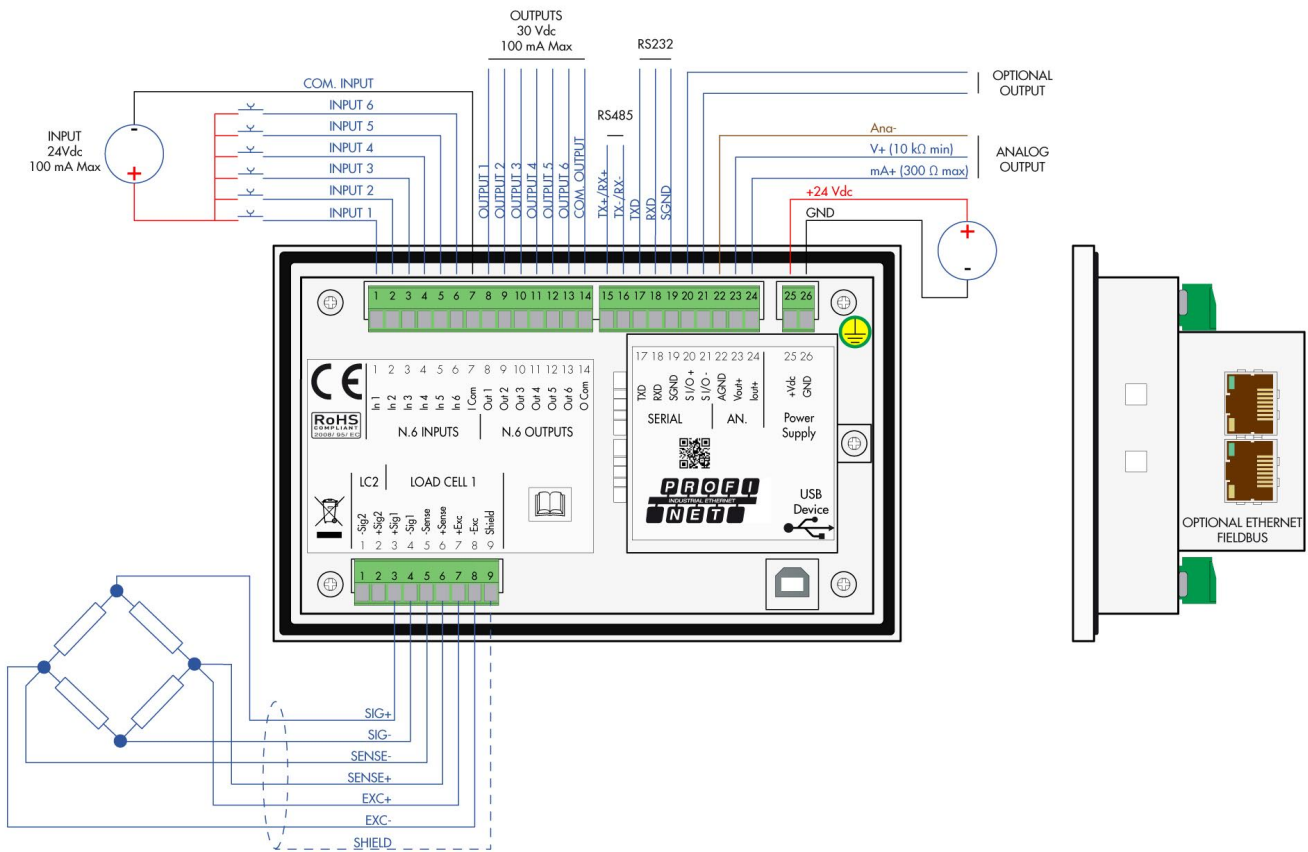
PWS26720241007

Legal for Trade:	certification available on request
Messbereich:	-3.9 ÷ +3.9 mV/V
Eingangsempfindlichkeit:	0.02 µV/count
Nichtlinearität des vollen Maßstabs:	<0.01 % voller Maßstab
Thermische Drift:	< 0.001% FS/°C
Display:	graphic LCD (240x128 pixel)
A/D Wandler:	24 bit; internal resolution up to 16.000.000
Eingangsspannung des Wandlers:	5 Vdc (max 8 Wägezelle - 350 Ohm)
Frequenzsignalerfassung:	12 ÷ 1000 Hz
Anzeigbare Auflösung (in Abteilungen):	999999
Teilungswert (wählbar):	x1, x2, x5, x10, x20, x50; max 4 Dezimalzahlen
Betriebstemperatur:	-10 ÷ +50°C (maximale Luftfeuchtigkeit: 85% ohne Kondensation)
Lagertemperatur:	-20 ÷ +70°C
Filter:	0.1 ÷ 250 Hz
Logikausgänge:	6 optoisolierte Ausgänge; max 24 Vcc/100mA cad
Logikeingänge:	6 optoisolierte Eingänge 24 Vdc PNP (externe Stromversorgung)
I/O zusätzlich:	up to 4 external modules with 4 in/8-out each (16 in/32 out, total) by independent RS485
Serienport:	1 USB device + 1 RS232C + 1 RS485/Fieldbus
Nichtlinearität des Analogausgangs:	< 0,02%
Thermische Drift des Analogausgangs:	0,001% FS/°C
Netzteil:	18÷30 Vdc - Power consumption 5 W
Mikrocontroller:	ARM Cortex M0 + 32 bit 256KB Flash reprogrammable onboard from USB
Datenspeicher:	64 Kbytes erweiterbar bis 1024 Kbytes
Einhaltung gesetzlicher Vorschriften:	EN61000-6-2, EN61000-6-3 for EMC; EN61010-1 for Electrical Safety, EN45501 for metrology
Größe:	150x95x26mm (LxWxH) including terminal blocks; 150x95x56mm (WxHxD) with fieldbus options
Fieldbus:	Profinet, MODUBUS/TCP, UDP, IP, ICMP, ARP
Bohrschablone:	138 x 82 mm (L x H)

Alle angegebenen Daten können ohne vorherige Ankündigung geändert werden.
 Alle angegebenen Maße sind in Millimeter (mm) ausgedrückt.



Alle angegebenen Daten können ohne vorherige Ankündigung geändert werden.
Alle angegebenen Maße sind in Millimeter (mm) ausgedrückt.



Alle angegebenen Daten können ohne vorherige Ankündigung geändert werden.
 Alle angegebenen Maße sind in Millimeter (mm) ausgedrückt.