

## Technische Daten

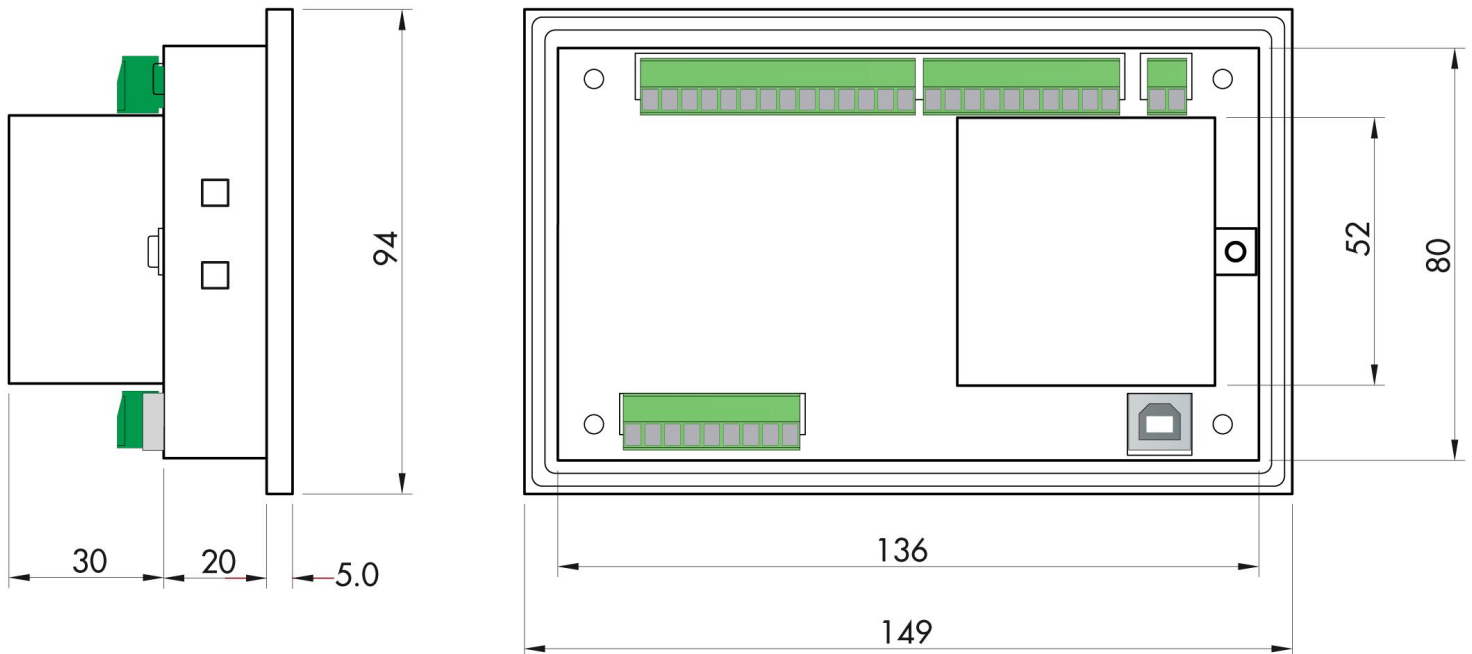
PWS32620250222

MCT 1302 Analog + Ethercat ist ein Touchscreen Waagen-Indikator, der perfekt für alle Arten von Wägungen ist, insbesondere für statisches Wiegen und Dosierung (Laden / Entladen und Mehrkomponenten-Dosierung). Der MCT 1302 Analog + Ethercat Waagen-Indikator ist praktisch, einfach zu installieren und kann nach Bedarf angepasst werden. Es verfügt über ein mehrsprachiges Menü, einen internen Datenspeicher von 64 KByte, der auf 1024 KByte erweiterbar ist, und gleichzeitige Verfügbarkeit von Fieldbus und Analogausgang. Pavone Systeme bietet die kostenlose Software Optimization, die verschiedene Funktionen direkt vom Computer ermöglicht. Z.B. Gerät starten, Parameter einstellen, kalibrieren und Betriebszustand prüfen. Die Software Optimization wird direkt von Pavone Systeme geliefert und garantiert eine perfekte Verwaltung des Wäageinstruments.

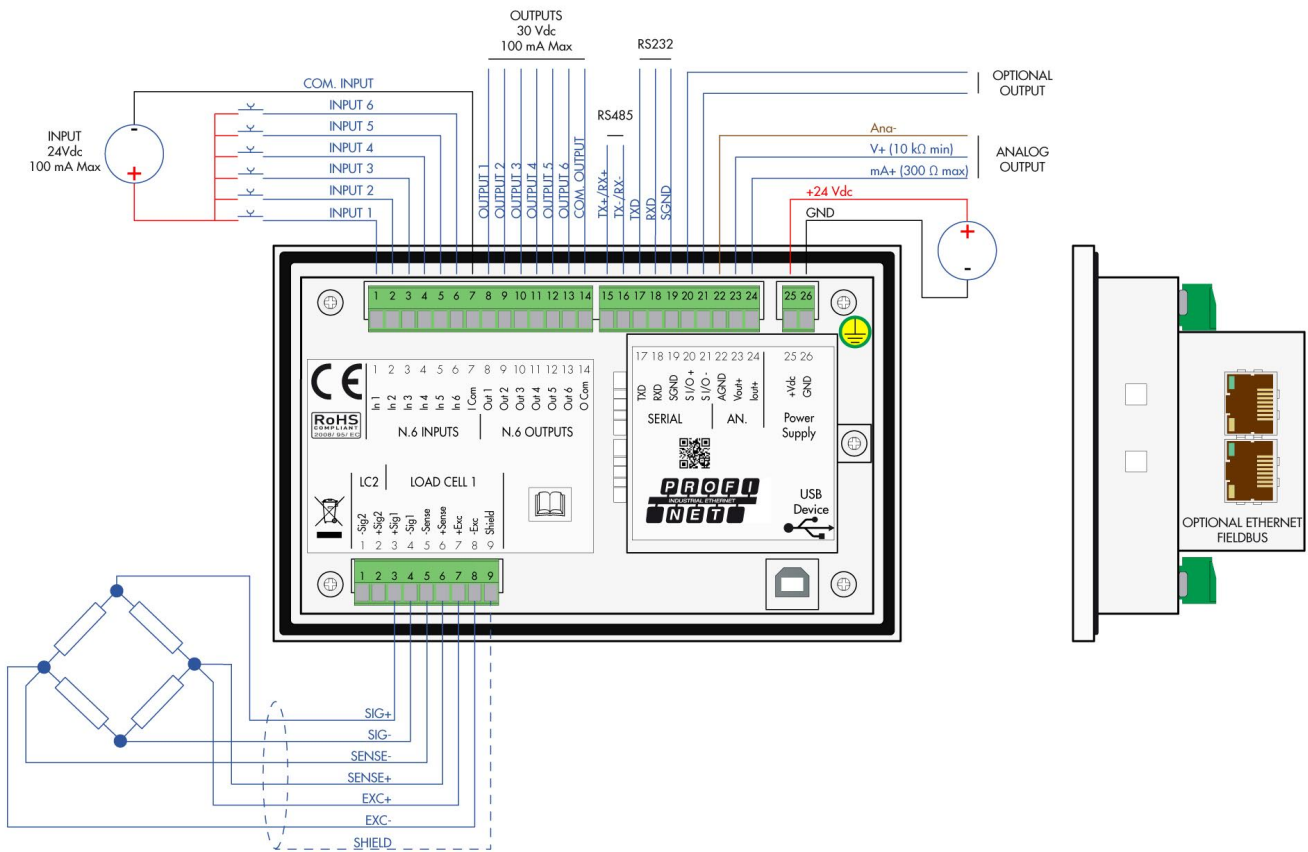
<b>Legal for Trade:</b>	certification available on request
<b>Messbereich:</b>	-3.9 ÷ +3.9 mV/V
<b>Eingangsempfindlichkeit:</b>	0.02 µV/count
<b>Nichtlinearität des vollen Maßstabs:</b>	<0.01 % voller Maßstab
<b>Thermische Drift:</b>	< 0.001% FS/°C
<b>Display:</b>	graphic LCD (240x128 pixel)
<b>A/D-Wandler:</b>	24 bit; internal resolution up to 16.000.000
<b>Eingangsspannung des Wandlers:</b>	5 Vdc (max 8 Wägetransmitter -350 Ohm)
<b>Frequenzsignalerfassung:</b>	12 ÷ 1000 Hz
<b>Anzeigbare Auflösung (in Abteilungen):</b>	999999
<b>Teilungswert (wählbar):</b>	x1, x2, x5, x10, x20, x50; max 4 Dezimale
<b>Betriebstemperatur:</b>	-10 ÷ + 50°C (maximale Luftfeuchtigkeit: 85% ohne Kondensation)
<b>Lagertemperatur:</b>	-20 ÷ +70°C
<b>Filter:</b>	0.1 ÷ 250 Hz
<b>Logikausgänge:</b>	6 optoisolierte Ausgänge; max 24 Vcc/100mA cad
<b>Logikeingänge:</b>	6 optoisolierte Eingänge 24 Vdc PNP (externe Stromversorgung)
<b>I/O zusätzlich:</b>	up to 4 external modules with 4 in/8-out each (16 in/32 out, total) by independent RS485
<b>Serienport:</b>	1 USB device + 1 RS232C + 1 RS485/Fieldbus
<b>Netzteil:</b>	18÷30 Vdc - Power consumption 5 W
<b>Mikrocontroller:</b>	ARM Cortex M0 + 32 bit 256KB Flash reprogrammable onboard from USB
<b>Datenspeicher:</b>	64 Kbytes erweiterbar bis 1024 Kbytes
<b>Einhaltung gesetzlicher Vorschriften:</b>	EN61000-6-2, EN61000-6-3 for EMC; EN61010-1 for Electrical Safety, EN45501 for metrology
<b>Bohrschablone:</b>	138 x 82 mm (L x H)
<b>Größe:</b>	150x95x26mm (LxWxH) including terminal blocks; 150x95x56mm (WxHxD) with fieldbus options
<b>Fieldbus:</b>	Ethercat



Alle angegebenen Daten können ohne vorherige Ankündigung geändert werden.  
Alle angegebenen Maße sind in Millimeter (mm) ausgedrückt.



Alle angegebenen Daten können ohne vorherige Ankündigung geändert werden.  
Alle angegebenen Maße sind in Millimeter (mm) ausgedrückt.



Alle angegebenen Daten können ohne vorherige Ankündigung geändert werden.  
Alle angegebenen Maße sind in Millimeter (mm) ausgedrückt.