

Allgemeine Informationen

PWS14520250222

Das Wäginstrument E 70/2 ATEX (Edelstahl) wurde für die Installation in potenziell explosionsgefährdeten Umgebungen entwickelt und eignet sich für verschiedene Anforderungen im Bereich des industriellen Wiegens: Verwaltung von Füllstandsschwellen, Gewichtskontrolle und aufwendige Dosierverfahren. Die komplette digitale Programmierung des Gerätes erfolgt direkt von vorne. Das E 70/2 ATEX-Produkt passt sich an die Bedürfnisse des Kunden an. Das Wäginstrument E 70/2 ATEX entspricht die Vorschriften: EN50081-1, EN5002-2 für EMC; EN61010-1 für die elektrische Sicherheit; 94/9/EC für ATEX II 2 GD; EEx d IIB T6÷T4.



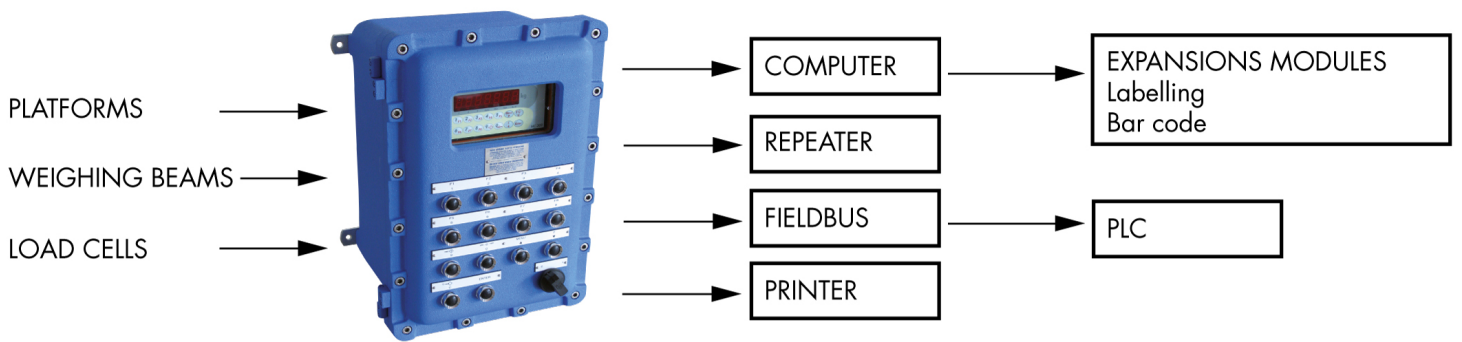
Alle angegebenen Daten können ohne vorherige Ankündigung geändert werden.
Alle angegebenen Maße sind in Millimeter (mm) ausgedrückt.

Technische Daten

PWS14520250222

Messbereich:	-3.9 ÷ +3.9 mV/V
Eingangsempfindlichkeit:	0.02 µV/count
Nichtlinearität des vollen Maßstabs:	<0.01 % voller Maßstab
Thermische Drift:	<0.0003 % voller Maßstab/°C
Display:	7 digit, 7-segment red LED, height 14mm
A/D-Wandler:	24 bits
Interne Auflösung:	> 16.000.000 Punkten
Eingangsspannung des Wandlers:	max 5 V (max 6 Wägezelle - 350 Ohm)
Anzeigbare Auflösung (in Abteilungen):	60000
Reichweite von Dezimalzahlen:	0 ÷ 3
Betriebstemperatur:	-10 ÷ +50 °C (maximale Luftfeuchtigkeit: 85% ohne Kondensation)
Lagertemperatur:	-20 ÷ +70 °C
Filter:	0.2 ÷ 50 Hz
Logikausgänge:	6 Ausgänge (sauber Kontakt) Max 115 Vac/30 Vdc, 0.5 A jeder
Logikeingänge:	6 optoisolierte 12 Vdc PNP
Serienport:	RS232C oder RS422/RS485
Netzteil:	230 Vdc 50/60 Hz (optional 115 Vdc) max absorption 15VA
Einhaltung gesetzlicher Vorschriften:	EN50081-1, EN5002-2 für EMC;
Fieldbus:	ASCII, Modbus RTU
Baud rate:	1200, 2400, 4800, 9600, 19200, 38400, 115200 wählbar
Übertragungsdistanz:	15m (RS232C), 1000m (RS422; RS485)

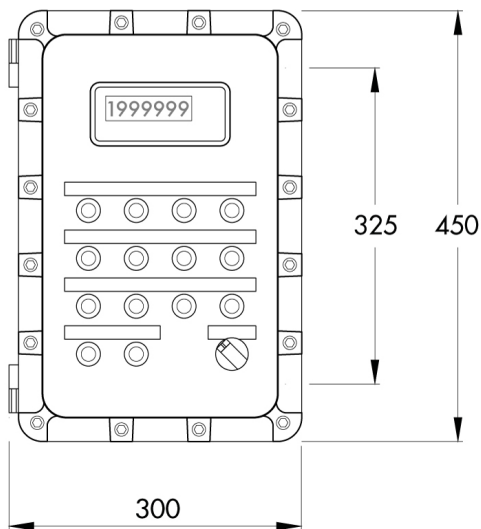
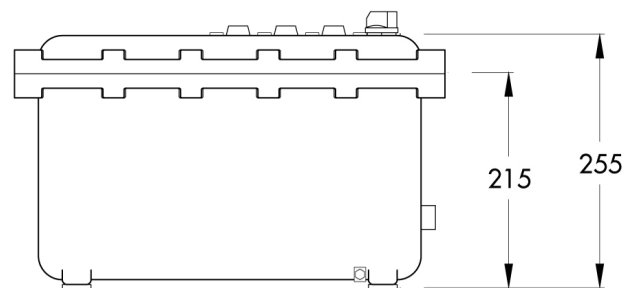
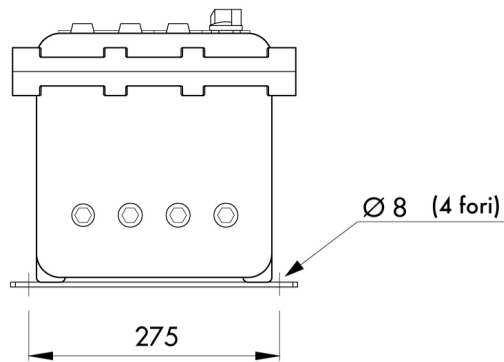
Alle angegebenen Daten können ohne vorherige Ankündigung geändert werden.
 Alle angegebenen Maße sind in Millimeter (mm) ausgedrückt.



HAZARDOUS AREA

SAFE AREA

Alle angegebenen Daten können ohne vorherige Ankündigung geändert werden.
 Alle angegebenen Maße sind in Millimeter (mm) ausgedrückt.



Alle angegebenen Daten können ohne vorherige Ankündigung geändert werden.
Alle angegebenen Maße sind in Millimeter (mm) ausgedrückt.