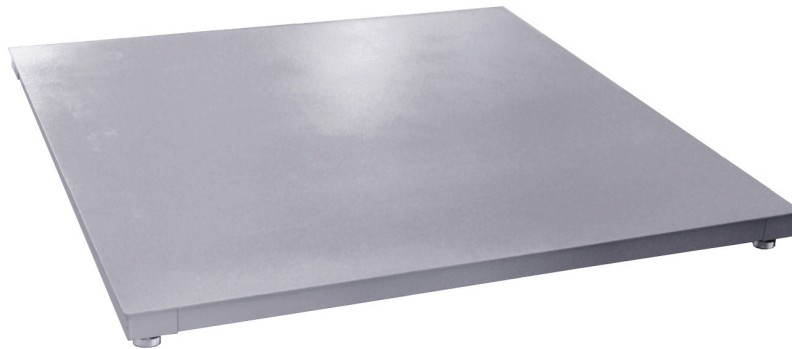


## Technische Daten

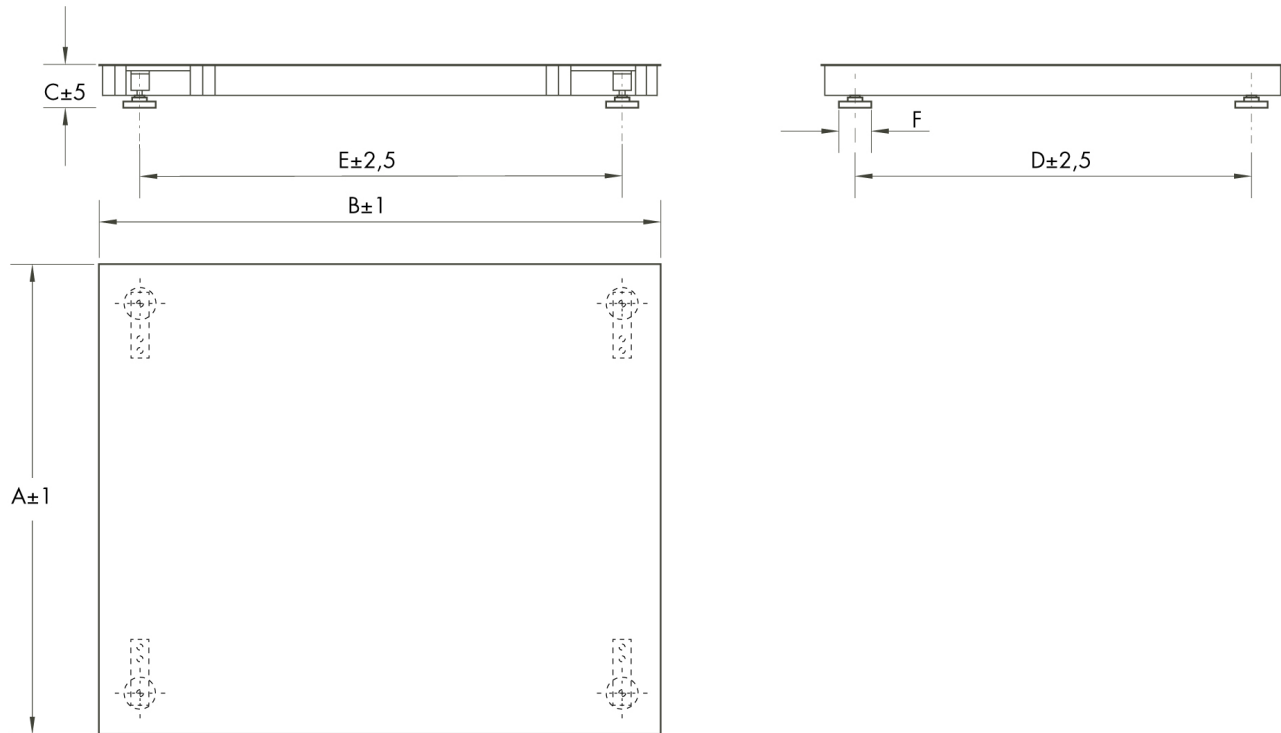
PWS36620250222

Die PQMI-Plattformwaage mit 4 Zellen stützt den Last und überträgt ihn auf die darunterliegende Zellen, die es synchron messen, um den genauen Wert zurückzugeben. Die PQMI-Plattform funktioniert wie eine riesige Waage, die jedoch präzise und robust ist. Eine Edelstahlversion ist ebenfalls verfügbar, ideal für operative Situationen, in denen das Gerät in Lebensmittel-, Pharma- oder besonders aggressiven Umgebungen eingesetzt werden muss.

<b>Nennlasten:</b>	300 ÷ 3.000 kg
<b>Kombinierter Fehler:</b>	0.04 % Nennleistung
<b>Sichere Überlastung:</b>	150 % Nennlasten
<b>Eingangsspannung des Wandlers:</b>	3 ÷ 15 Vcc
<b>Nennleistung:</b>	3 mV/V



Alle angegebenen Daten können ohne vorherige Ankündigung geändert werden.  
Alle angegebenen Maße sind in Millimeter (mm) ausgedrückt.



TYPE	CAPACITY	A	B	C	D	E	F
PQM0	300-600	800	800	100	690	690	60
PQM1	300-1500	1000	1000	100	890	890	60
PQM2	300-3000	1000	1250	100	890	1140	60
PQM3	300-3000	1250	1250	100	1140	1140	60
PQM4	600-3000	1250	1500	100	1140	1390	60
PQM5	600-3000	1500	1500	100	1390	1390	60
PQM6	600-3000	1500	2000	100	1390	1890	60

Alle angegebenen Daten können ohne vorherige Ankündigung geändert werden.  
 Alle angegebenen Maße sind in Millimeter (mm) ausgedrückt.