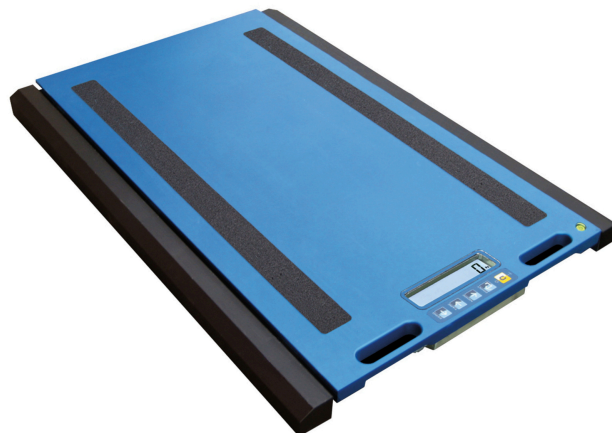


Technische Daten

PWS14320240722

Die Wagebrucke WWSERF ist eine drahtlose Plattform fur den Bau von Rad- und Achsstationen. Die WWSERF-Plattform ist prazise, robust und verhindert das Durcheinander der Verbindungskabel zwischen den Plattformen dank Batteriebetrieb mit einer Dauer von bis zu 12 Stunden und Warnung bei schwacher Batterie. Es verfugt uber eine Gewichtsanzeige, ein Funkmodul, eine wasserdichte Tastatur aus Polycarbonat mit mechanischen Tasten, Transportrollen und rutschfestem, vulkanisiertem Gummi unter der Plattform fur maximalen Grip auf jeder Art von Oberflache. Die Abmessungen der WWSERF-Plattform betragen 700x450 mm. Die WWSERF-Plattform ist je nach Einsatzbereich modular (kleine und groe Kapazitat) und verfugt uber verschiedene Funktionen, darunter: Tara und automatische Abschaltung.

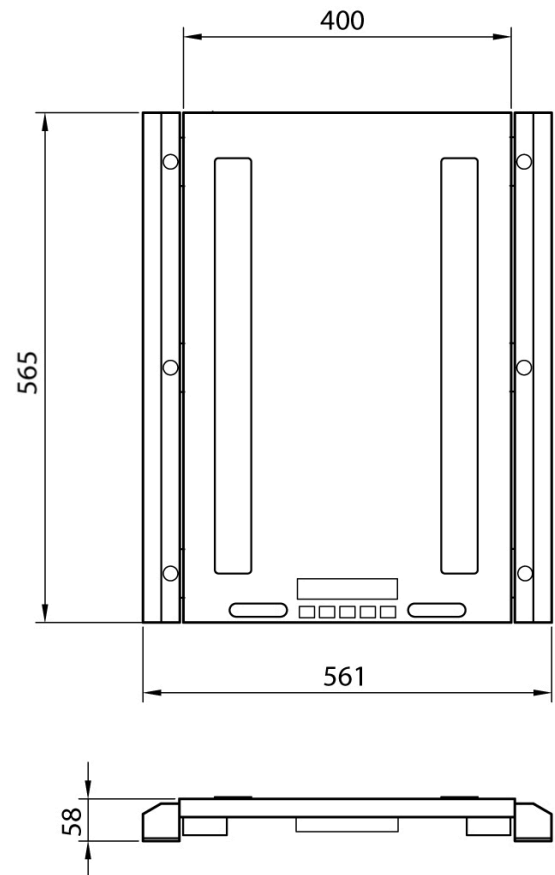
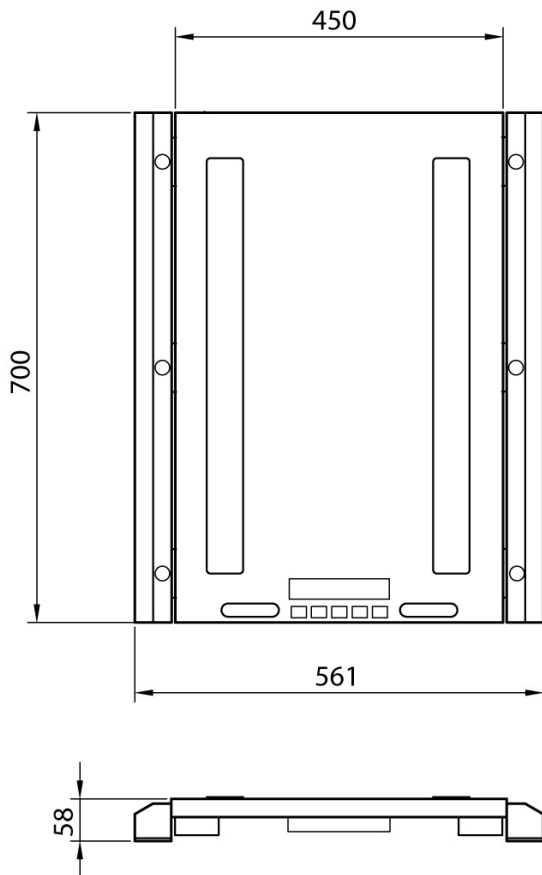
Interne Auflosung:	1,500,000 Punkten (input signal = 3 mV / V)
Anzeigbare Auflosung (in Abteilungen):	> 800 000
Betriebstemperatur:	-10 iv +40  C (bei konstanter Temperatur)
Erregungsspannung:	5 Vdc \pm 5 %, 120mA (max 8 Wagezelle - 350 Ohm)
Netzteil:	6 Vdc uber Akku (6V-4.5Ah)
Material von Wagezellen:	IP68 Edelstahl
Wagezellenanschlusse:	6 Kabel (Zelle 1) mit Remote Sense, 4 Kabel (Zelle 2, 3, 4) ohne Remote Sense
Mindestspannung pro Teilung:	0.3 micronV
Maximales Eingangssignal:	6 mV/V
Energieverbrauch:	5 VA
Abmessungen der Plattform:	700 x 561 mm, height 58 mm, Gewicht 26 kg
Ladeplan:	700 x 450 mm



Alle angegebenen Daten konnen ohne vorherige Ankundigung geandert werden.
Alle angegebenen Mae sind in Millimeter (mm) ausgedruckt.



Alle angegebenen Daten können ohne vorherige Ankündigung geändert werden.
Alle angegebenen Maße sind in Millimeter (mm) ausgedrückt.



MODEL	DIM.	CAPACITY (kg)	d (kg)	CE-M (kg)	d*HR (kg)
WWSE6TRF	700x450	6000	2	--	0.2
WWSE10TRF	700x450	10000	5	--	0.5
WWSE15TRF	700x450	15000	5	--	0.5
WWSE6TMRF	700x450	6000	--	2	--
WWSE10TMRF	700x450	10000	--	5	--
WWSE15TMRF	700x450	15000	--	5	--

MODEL	DIM.	CAPACITY (kg)	d (kg)	CE-M (kg)	d*HR (kg)
WWSC1.5TRF	565x400x58	1500	0.5	0.5	0.05
WWSC3TRF	565x400x58	3000	1	1	0.1
WWSC6TRF	565x400x58	6000	2	2	0.2
WWSC10TRF	565x400x58	10000	5	5	0.5
WWSC15TRF	565x400x58	15000	5	5	0.5

Alle angegebenen Daten können ohne vorherige Ankündigung geändert werden.
 Alle angegebenen Maße sind in Millimeter (mm) ausgedrückt.